



ART. L921B+D220A

Встраиваемый смеситель для ванны

- вылет 20 см
- ручка
- переключатель на 2 потока с поворотной кнопкой
- ручная лейка FIT
- шланговое подсоединение с держателем для ручной лейки
- гибкий шланг 150 см ПВХ
- впуски 1/2"

Дата

Проект/Комментарии

Наружная часть

- | | |
|-------------------------------------------------|-------------|
| <input type="checkbox"/> Хром | 58 02 L921B |
| <input type="checkbox"/> Черный матовый | 58 13 L921B |
| <input type="checkbox"/> Matt Gun Metal PVD | 58 P5 L921B |
| <input type="checkbox"/> Matt British Gold PVD | 58 P6 L921B |
| <input type="checkbox"/> Deep Black PVD | 58 S1 L921B |
| <input type="checkbox"/> Mokka PVD | 58 S5 L921B |
| <input type="checkbox"/> Brushed Steel Look PVD | 58 92 L921B |

Внутренняя часть

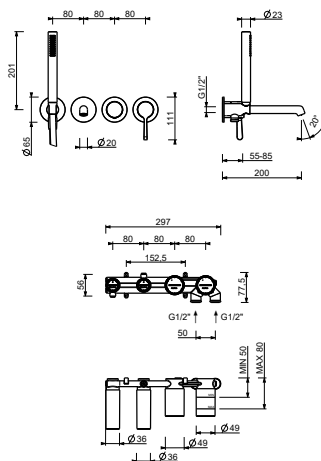
- | | |
|--------------------------|-------------|
| <input type="checkbox"/> | 44 00 D220A |
|--------------------------|-------------|

ОБЩАЯ СТОИМОСТЬ

- | | |
|-------------------------------------------------|-------------|
| <input type="checkbox"/> Хром | 58 02 L921B |
| <input type="checkbox"/> Черный матовый | 58 13 L921B |
| <input type="checkbox"/> Matt Gun Metal PVD | 58 P5 L921B |
| <input type="checkbox"/> Matt British Gold PVD | 58 P6 L921B |
| <input type="checkbox"/> Deep Black PVD | 58 S1 L921B |
| <input type="checkbox"/> Mokka PVD | 58 S5 L921B |
| <input type="checkbox"/> Brushed Steel Look PVD | 58 92 L921B |

ART. L921B+D220A

Встраиваемый смеситель для ванны



• Integrated aerator

Давление (бар)	Поток воды (Л/мин)
0.5	9.01
1	12.21
2	17.05
3	20.84
4	23.95

• ручная лейка

Давление (бар)	Поток воды (Л/мин)
0.5	4.05
1	5.79
2	7.83
3	8.64
4	8.25