

ART. L921B+D220A

Mitigeur bain-douche à encastrer

- entraxe bec 20 cm
- manette
- inverseur 2 sorties à rotation
- douchette FIT
- prise d'eau avec support douchette
- flexible PVC 150 cm
- entrées en 1/2"

Date

Projet/Commentaire

Partie externe

- | | |
|---|-------------|
| <input type="checkbox"/> Chromé | 58 02 L921B |
| <input type="checkbox"/> Noir Mat | 58 13 L921B |
| <input type="checkbox"/> Matt Gun Metal PVD | 58 P5 L921B |
| <input type="checkbox"/> Matt British Gold PVD | 58 P6 L921B |
| <input type="checkbox"/> Deep Black PVD | 58 S1 L921B |
| <input type="checkbox"/> Mokka PVD | 58 S5 L921B |
| <input type="checkbox"/> Brushed Steel Look PVD | 58 92 L921B |

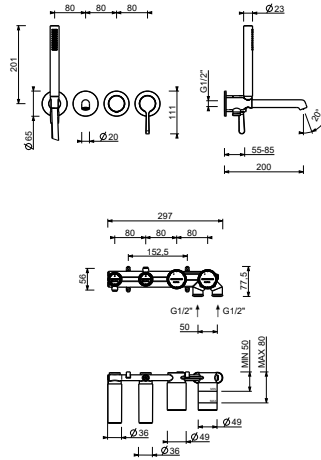
Piece Partie à encastrer

- | | |
|--------------------------|-------------|
| <input type="checkbox"/> | 44 00 D220A |
|--------------------------|-------------|

PRIX TOTAL

- | | |
|---|-------------|
| <input type="checkbox"/> Chromé | 58 02 L921B |
| <input type="checkbox"/> Noir Mat | 58 13 L921B |
| <input type="checkbox"/> Matt Gun Metal PVD | 58 P5 L921B |
| <input type="checkbox"/> Matt British Gold PVD | 58 P6 L921B |
| <input type="checkbox"/> Deep Black PVD | 58 S1 L921B |
| <input type="checkbox"/> Mokka PVD | 58 S5 L921B |
| <input type="checkbox"/> Brushed Steel Look PVD | 58 92 L921B |

ART. L921B+D220A
Mitigeur bain-douche à encastrer



• **Integrated aerator**

Pression(bar)	Débit (l/min)
0.5	9.01
1	12.21
2	17.05
3	20.84
4	23.95

• **douchette**

Pression(bar)	Débit (l/min)
0.5	4.05
1	5.79
2	7.83
3	8.64
4	8.25