

ART. L921B+D220A

UP-Wannenmischer

- Achsabstand Auslauf 20 cm
- Griff
- Drehumsteller 2-Wege
- Handbrause FIT
- Wandbogen mit Brausehalter
- Schlauch PVC 150 cm
- 1/2" Eingänge

Datum

Project/Kommentar

AP-Teil

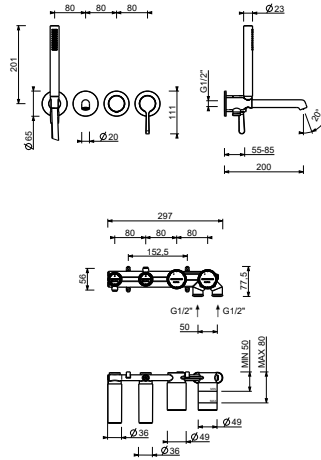
- | | |
|---|-------------|
| <input type="checkbox"/> Chrom | 58 02 L921B |
| <input type="checkbox"/> Schwarz matt | 58 13 L921B |
| <input type="checkbox"/> Matt Gun Metal PVD | 58 P5 L921B |
| <input type="checkbox"/> Matt British Gold PVD | 58 P6 L921B |
| <input type="checkbox"/> Deep Black PVD | 58 S1 L921B |
| <input type="checkbox"/> Mokka PVD | 58 S5 L921B |
| <input type="checkbox"/> Brushed Steel Look PVD | 58 92 L921B |

UP-Teil

- | | |
|--------------------------|-------------|
| <input type="checkbox"/> | 44 00 D220A |
|--------------------------|-------------|

GESAMTPREIS

- | | |
|---|-------------|
| <input type="checkbox"/> Chrom | 58 02 L921B |
| <input type="checkbox"/> Schwarz matt | 58 13 L921B |
| <input type="checkbox"/> Matt Gun Metal PVD | 58 P5 L921B |
| <input type="checkbox"/> Matt British Gold PVD | 58 P6 L921B |
| <input type="checkbox"/> Deep Black PVD | 58 S1 L921B |
| <input type="checkbox"/> Mokka PVD | 58 S5 L921B |
| <input type="checkbox"/> Brushed Steel Look PVD | 58 92 L921B |

ART. L921B+D220A
UP-Wannenmischer

• Integrated aerator

Wasserdruck(bar)	Durchfluss (l/min)
0.5	9.01
1	12.21
2	17.05
3	20.84
4	23.95

• Handbrause

Wasserdruck(bar)	Durchfluss (l/min)
0.5	4.05
1	5.79
2	7.83
3	8.64
4	8.25