

ART. 0511B+R010A

Смеситель из стены для раковины

- вылет 20 см
- ручки
- ограничитель потока воды до 5 л/мин при 3 бар
- картридж керамический 90°
- впуски 1/2"
- БЕЗ ДОННОГО КЛАПАНА

Дата

Проект/Комментарии

Наружная часть

- | | |
|--|---------------|
| <input type="checkbox"/> Черный матовый | 60 13 0511B |
| <input type="checkbox"/> Белый матовый | 60 29 0511B |
| <input type="checkbox"/> Красный -Хром | 60 06 0511B02 |
| <input type="checkbox"/> RAL цвет по запросу | 60 __ 0511B |

Внутренняя часть

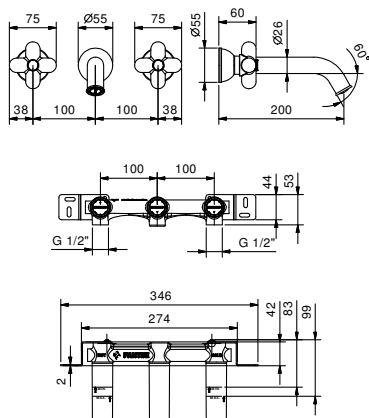
- | | |
|--------------------------|-------------|
| <input type="checkbox"/> | 44 00 R010A |
|--------------------------|-------------|

ОБЩАЯ СТОИМОСТЬ

- | | |
|--|---------------|
| <input type="checkbox"/> Черный матовый | 60 13 0511B |
| <input type="checkbox"/> Белый матовый | 60 29 0511B |
| <input type="checkbox"/> Красный -Хром | 60 06 0511B02 |
| <input type="checkbox"/> RAL цвет по запросу | 60 __ 0511B |

ART. 0511B+R010A

Смеситель из стены для раковины



• Integrated aerator

| Давление (бар) | Поток воды (Л/мин) |
|----------------|--------------------|
| 0.5 | 3.46 |
| 1 | 4.62 |
| 2 | 5.58 |
| 3 | 5.53 |
| 4 | 5.64 |