

ART. 0511B+R010A

Wandwaschtischmischer

- Achsabstand Auslauf 20 cm
- Griffe
- Wasserdurchflussbegrenzer auf 5 l/min bei 3 bar
- 90° Keramikventil
- 1/2" Eingänge
- OHNE ABLAUF

Datum _____

Project/Kommentar _____

AP-Teil

- | | |
|--------------------------------------------------|---------------|
| <input type="checkbox"/> Schwarz matt | 60 13 0511B |
| <input type="checkbox"/> Weiß matt | 60 29 0511B |
| <input type="checkbox"/> Rot - Chrom | 60 06 0511B02 |
| <input type="checkbox"/> Farbe RAL auf Anfrage * | 60 __ 0511B |

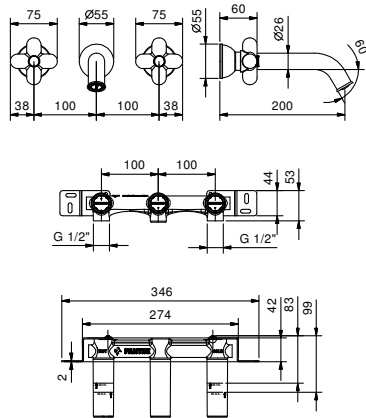
UP-Teil

- | | |
|--------------------------|-------------|
| <input type="checkbox"/> | 44 00 R010A |
|--------------------------|-------------|

GESAMTPREIS

- | | |
|--------------------------------------------------|---------------|
| <input type="checkbox"/> Schwarz matt | 60 13 0511B |
| <input type="checkbox"/> Weiß matt | 60 29 0511B |
| <input type="checkbox"/> Rot - Chrom | 60 06 0511B02 |
| <input type="checkbox"/> Farbe RAL auf Anfrage * | 60 __ 0511B |

ART. 0511B+R010A
Wandwaschtischmischer



• **Integrated aerator**

Wasserdruck(bar)	Durchfluss (l/min)
0.5	3.46
1	4.62
2	5.58
3	5.53
4	5.64