

ART. 0511B+R010A

墙出面盆龙头

- 龙头出水口长度20cm
- 开关手柄
- 流速限制器 5升/分钟 3 bar
- 90°陶瓷阀芯
- 1/2" 寸入水管
- 不带排水塞

日期

项目/备注

外部组件

- | | |
|----------------------------------|---------------|
| <input type="checkbox"/> 哑光黑 | 60 13 0511B |
| <input type="checkbox"/> 哑光白色 | 60 29 0511B |
| <input type="checkbox"/> 红色/铬色 | 60 06 0511B02 |
| <input type="checkbox"/> 定制RAL颜色 | 60 _ 0511B |

墙内预埋组件

- | | |
|--------------------------|-------------|
| <input type="checkbox"/> | 44 00 R010A |
|--------------------------|-------------|

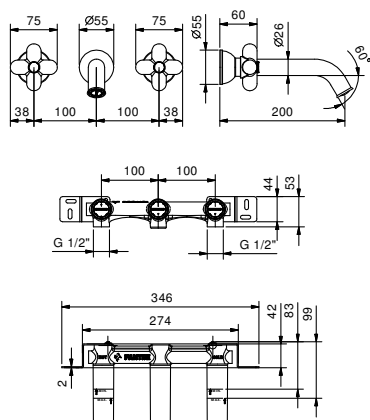
总价

- | | |
|----------------------------------|---------------|
| <input type="checkbox"/> 哑光黑 | 60 13 0511B |
| <input type="checkbox"/> 哑光白色 | 60 29 0511B |
| <input type="checkbox"/> 红色/铬色 | 60 06 0511B02 |
| <input type="checkbox"/> 定制RAL颜色 | 60 _ 0511B |

I BALOCCHI系列

ART. 0511B+R010A

墙出面盆龙头



• Integrated aerator

压力 (巴)	水流速度 (升/分钟)
0.5	3.46
1	4.62
2	5.58
3	5.53
4	5.64