



ART. H700B+H500A

Mitigeur thermostatique douche à encastrer 3/4"

- manette
- entrées en 3/4"
- isolation acoustique
- sans robinets d'arrêt à commander séparément

N.B. Le mitigeur doit toujours être commandé avec un robinet d'arrêt de 3/4" ou 1/2"

Date _____

Projet/Commentaire _____

Partie externe

- | | |
|--|---------------|
| <input type="checkbox"/> Noir Mat | 87 13 H700B |
| <input type="checkbox"/> Blanc Mat | 87 29 H700B |
| <input type="checkbox"/> Rouge - Chromé | 87 06 H700B02 |
| <input type="checkbox"/> Couleur RAL sur requête * | 87 __ H700B |

Piece Partie à encastrer

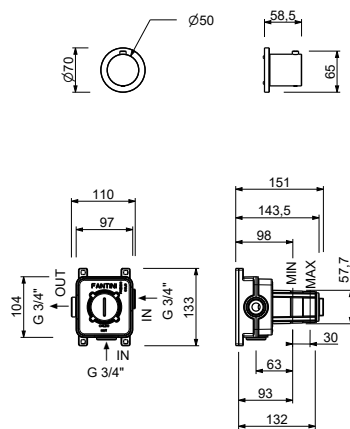
- | | |
|--------------------------|-------------|
| <input type="checkbox"/> | 44 00 H500A |
|--------------------------|-------------|

PRIX TOTAL

- | | |
|--|---------------|
| <input type="checkbox"/> Noir Mat | 87 13 H700B |
| <input type="checkbox"/> Blanc Mat | 87 29 H700B |
| <input type="checkbox"/> Rouge - Chromé | 87 06 H700B02 |
| <input type="checkbox"/> Couleur RAL sur requête * | 87 __ H700B |

ART. H700B+H500A

Mitigeur thermostatique douche à encastrer 3/4"



Sortie 1

Pression(bar)	Débit (l/min)
0.5	11.5
1	16.48
2	23.36
3	28.69
4	33.3