



## ART. G785B+M585A

### Miscelatore doccia incasso

- maniglie
- con piastra
- deviatore a rotazione a 2 uscite
- ingressi da 1/2"
- isolamento acustico
- solo per montaggio verticale

### Data

---

### Progetto/Note

---



---



---



---



---



---



---

#### Parte esterna

<input type="checkbox"/>	Cromo	31 02 G785B
<input type="checkbox"/>	Polished Nickel PVD	31 95 G785B
<input type="checkbox"/>	Matt Gun Metal PVD	31 P5 G785B
<input type="checkbox"/>	Matt British Gold PVD	31 P6 G785B
<input type="checkbox"/>	Matt Copper PVD	31 P9 G785B
<input type="checkbox"/>	Deep Black PVD	31 S1 G785B
<input type="checkbox"/>	Pure Brass PVD	31 Q7 G785B
<input type="checkbox"/>	Raw Metal PVD	31 Q8 G785B
<input type="checkbox"/>	<b>Acciaio spazzolato</b>	31 93 G785B

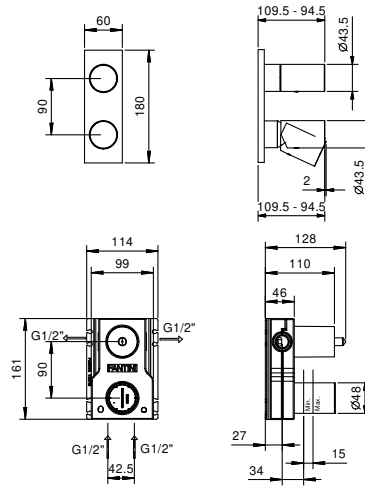
#### Parte da incasso

<input type="checkbox"/>		44 00 M585A
--------------------------	--	-------------

#### Prezzo totale

<input type="checkbox"/>	Cromo	31 02 G785B
<input type="checkbox"/>	Polished Nickel PVD	31 95 G785B
<input type="checkbox"/>	Matt Gun Metal PVD	31 P5 G785B
<input type="checkbox"/>	Matt British Gold PVD	31 P6 G785B
<input type="checkbox"/>	Matt Copper PVD	31 P9 G785B
<input type="checkbox"/>	Deep Black PVD	31 S1 G785B
<input type="checkbox"/>	Pure Brass PVD	31 Q7 G785B
<input type="checkbox"/>	Raw Metal PVD	31 Q8 G785B
<input type="checkbox"/>	Acciaio spazzolato	31 93 G785B

**ART. G785B+M585A**  
**Miscelatore doccia incasso**



**USCITA 1**

Pressione(bar)	Portata (l/min)
0.5	8.44
1	11.87
2	16.79
3	20.5
4	23.76

**USCITA 2**

Pressione(bar)	Portata (l/min)
0.5	7.45
1	10.47
2	14.59
3	17.9
4	20.7