

## ART. G789B+M587A

### Mitigeur douche à encastrer

- manettes
- avec rosaces
- inverseur 3 sorties à rotation
- entrées en 1/2"
- isolation acoustique
- seulement installation verticale

Date \_\_\_\_\_

Projet/Commentaire \_\_\_\_\_  
 \_\_\_\_\_  
 \_\_\_\_\_  
 \_\_\_\_\_  
 \_\_\_\_\_  
 \_\_\_\_\_

#### Partie externe

- |  |             |
|--|-------------|
| <input type="checkbox"/> Chromé                | 31 02 G789B |
| <input type="checkbox"/> Polished Nickel PVD   | 31 95 G789B |
| <input type="checkbox"/> Matt Gun Metal PVD    | 31 P5 G789B |
| <input type="checkbox"/> Matt British Gold PVD | 31 P6 G789B |
| <input type="checkbox"/> Matt Copper PVD       | 31 P9 G789B |
| <input type="checkbox"/> Deep Black PVD        | 31 S1 G789B |
| <input type="checkbox"/> Pure Brass PVD        | 31 Q7 G789B |
| <input type="checkbox"/> Raw Metal PVD         | 31 Q8 G789B |
| <input type="checkbox"/> <b>Acier Brossé</b>   | 31 93 G789B |

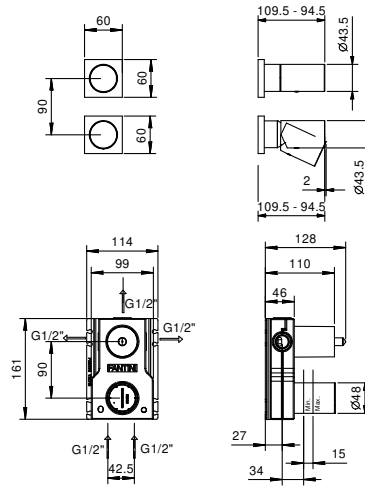
#### Piece Partie à encastrer

- |                          |             |
|--------------------------|-------------|
| <input type="checkbox"/> | 44 00 M587A |
|--------------------------|-------------|

#### PRIX TOTAL

- |  |             |
|--|-------------|
| <input type="checkbox"/> Chromé                | 31 02 G789B |
| <input type="checkbox"/> Polished Nickel PVD   | 31 95 G789B |
| <input type="checkbox"/> Matt Gun Metal PVD    | 31 P5 G789B |
| <input type="checkbox"/> Matt British Gold PVD | 31 P6 G789B |
| <input type="checkbox"/> Matt Copper PVD       | 31 P9 G789B |
| <input type="checkbox"/> Deep Black PVD        | 31 S1 G789B |
| <input type="checkbox"/> Pure Brass PVD        | 31 Q7 G789B |
| <input type="checkbox"/> Raw Metal PVD         | 31 Q8 G789B |
| <input type="checkbox"/> Acier Brossé          | 31 93 G789B |

**ART. G789B+M587A**  
**Mitigeur douche à encastrer**



**Sortie 1**

Pression(bar)	Débit (l/min)
0.5	9.25
1	12.87
2	18.34
3	22.32
4	25.59

**Sortie 2**

Pression(bar)	Débit (l/min)
0.5	7.81
1	10.87
2	15.31
3	18.62
4	21.55

**Sortie 3**

Pression(bar)	Débit (l/min)
0.5	8.14
1	11.34
2	15.99
3	19.42
4	22.43