

## ART. G872B+D372A

### 3/4" UP-Thermostatbrausemischer

- Griffe
- Drehumsteller 2-Wege mit Absperrung
- nur für horizontale Montage
- 3/4" Eingänge

### Datum

### Project/Kommentar

#### AP-Teil

- |   |             |
|---|-------------|
| <input type="checkbox"/> Chrom                      | 31 02 G872B |
| <input type="checkbox"/> Polished Nickel PVD        | 31 95 G872B |
| <input type="checkbox"/> Matt Gun Metal PVD         | 31 P5 G872B |
| <input type="checkbox"/> Matt British Gold PVD      | 31 P6 G872B |
| <input type="checkbox"/> Matt Copper PVD            | 31 P9 G872B |
| <input type="checkbox"/> Deep Black PVD             | 31 S1 G872B |
| <input type="checkbox"/> Pure Brass PVD             | 31 Q7 G872B |
| <input type="checkbox"/> Raw Metal PVD              | 31 Q8 G872B |
| <input type="checkbox"/> <b>Edelstahl gebürstet</b> | 31 93 G872B |

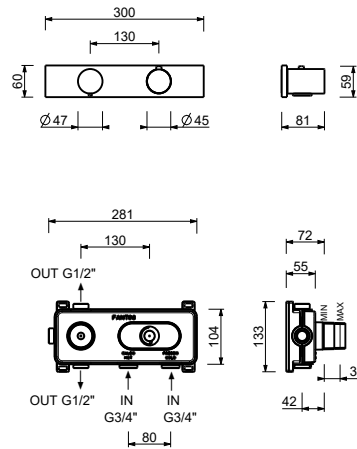
#### UP-Teil

- |                          |             |
|--------------------------|-------------|
| <input type="checkbox"/> | 19 00 D372A |
|--------------------------|-------------|

#### GESAMTPREIS

- |  |             |
|--|-------------|
| <input type="checkbox"/> Chrom                 | 31 02 G872B |
| <input type="checkbox"/> Polished Nickel PVD   | 31 95 G872B |
| <input type="checkbox"/> Matt Gun Metal PVD    | 31 P5 G872B |
| <input type="checkbox"/> Matt British Gold PVD | 31 P6 G872B |
| <input type="checkbox"/> Matt Copper PVD       | 31 P9 G872B |
| <input type="checkbox"/> Deep Black PVD        | 31 S1 G872B |
| <input type="checkbox"/> Pure Brass PVD        | 31 Q7 G872B |
| <input type="checkbox"/> Raw Metal PVD         | 31 Q8 G872B |
| <input type="checkbox"/> Edelstahl gebürstet   | 31 93 G872B |

**ART. G872B+D372A**  
**3/4" UP-Thermostatbrausemischer**



**Abgang Nummer 1**

Wasserdruck(bar)	Durchfluss (l/min)
0.5	8.86
1	12.53
2	17.57
3	21.63
4	25.02

**Abgang Nummer 2**

Wasserdruck(bar)	Durchfluss (l/min)
0.5	7.91
1	11.03
2	15.47
3	19.01
4	21.98

**Abgang Nummer 3**

Wasserdruck(bar)	Durchfluss (l/min)
0.5	7.6
1	10.79
2	15.43
3	18.87
4	21.91