

ART. G873B+D373A

Miscelatore termostatico doccia incasso 3/4"

- maniglie
- deviatore a rotazione con chiusura a 3 uscite
- solo per montaggio orizzontale
- ingressi da 3/4"

Data

Progetto/Note

Parte esterna

- | | |
|--|-------------|
| <input type="checkbox"/> Cromo | 31 02 G873B |
| <input type="checkbox"/> Polished Nickel PVD | 31 95 G873B |
| <input type="checkbox"/> Matt Gun Metal PVD | 31 P5 G873B |
| <input type="checkbox"/> Matt British Gold PVD | 31 P6 G873B |
| <input type="checkbox"/> Matt Copper PVD | 31 P9 G873B |
| <input type="checkbox"/> Deep Black PVD | 31 S1 G873B |
| <input type="checkbox"/> Pure Brass PVD | 31 Q7 G873B |
| <input type="checkbox"/> Raw Metal PVD | 31 Q8 G873B |
| <input type="checkbox"/> Acciaio spazzolato | 31 93 G873B |

Parte da incasso

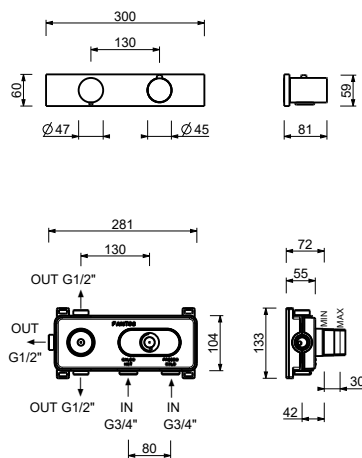
- | | |
|--------------------------|-------------|
| <input type="checkbox"/> | 19 00 D373A |
|--------------------------|-------------|

Prezzo totale

- | | |
|--|-------------|
| <input type="checkbox"/> Cromo | 31 02 G873B |
| <input type="checkbox"/> Polished Nickel PVD | 31 95 G873B |
| <input type="checkbox"/> Matt Gun Metal PVD | 31 P5 G873B |
| <input type="checkbox"/> Matt British Gold PVD | 31 P6 G873B |
| <input type="checkbox"/> Matt Copper PVD | 31 P9 G873B |
| <input type="checkbox"/> Deep Black PVD | 31 S1 G873B |
| <input type="checkbox"/> Pure Brass PVD | 31 Q7 G873B |
| <input type="checkbox"/> Raw Metal PVD | 31 Q8 G873B |
| <input type="checkbox"/> Acciaio spazzolato | 31 93 G873B |

ART. G873B+D373A

Miscelatore termostatico doccia incasso 3/4"



USCITA 1

Pressione(bar)	Portata (l/min)
0.5	8.86
1	12.53
2	17.57
3	21.63
4	25.02

USCITA 2

Pressione(bar)	Portata (l/min)
0.5	7.91
1	11.03
2	15.47
3	19.01
4	21.98