

## ART. G873B+D373A

**Термостатический встраиваемый смеситель для душа, 3/4"**

- ручки
- переключатель с закрытием, на 3 потока с поворотной кнопкой
- только для горизонтальной установки
- впуски 3/4"

**Дата**

---

**Проект/Комментарии**

---



---



---



---



---



---



---

### Наружная часть

- |  |             |
|--|-------------|
| <input type="checkbox"/> Хром                      | 31 02 G873B |
| <input type="checkbox"/> Polished Nickel PVD       | 31 95 G873B |
| <input type="checkbox"/> Matt Gun Metal PVD        | 31 P5 G873B |
| <input type="checkbox"/> Matt British Gold PVD     | 31 P6 G873B |
| <input type="checkbox"/> Matt Copper PVD           | 31 P9 G873B |
| <input type="checkbox"/> Deep Black PVD            | 31 S1 G873B |
| <input type="checkbox"/> Pure Brass PVD            | 31 Q7 G873B |
| <input type="checkbox"/> Raw Metal PVD             | 31 Q8 G873B |
| <input type="checkbox"/> Матовая натуральная сталь | 31 93 G873B |

### Внутренняя часть

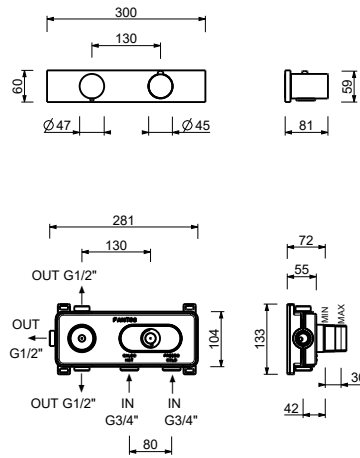
- |                          |             |
|--------------------------|-------------|
| <input type="checkbox"/> | 19 00 D373A |
|--------------------------|-------------|

### ОБЩАЯ СТОИМОСТЬ

- |  |             |
|--|-------------|
| <input type="checkbox"/> Хром                      | 31 02 G873B |
| <input type="checkbox"/> Polished Nickel PVD       | 31 95 G873B |
| <input type="checkbox"/> Matt Gun Metal PVD        | 31 P5 G873B |
| <input type="checkbox"/> Matt British Gold PVD     | 31 P6 G873B |
| <input type="checkbox"/> Matt Copper PVD           | 31 P9 G873B |
| <input type="checkbox"/> Deep Black PVD            | 31 S1 G873B |
| <input type="checkbox"/> Pure Brass PVD            | 31 Q7 G873B |
| <input type="checkbox"/> Raw Metal PVD             | 31 Q8 G873B |
| <input type="checkbox"/> Матовая натуральная сталь | 31 93 G873B |

## ART. G873B+D373A

Термостатический встраиваемый смеситель для душа, 3/4"



### Способ номер 1

Давление (бар)	Поток воды (Л/мин)
0.5	8.86
1	12.53
2	17.57
3	21.63
4	25.02

### Способ номер 2

Давление (бар)	Поток воды (Л/мин)
0.5	7.91
1	11.03
2	15.47
3	19.01
4	21.98