

ART. G873B+D373A

3/4" UP-Thermostatbrausemischer

- Griffe
- Drehumsteller 3-Wege mit Absperrung
- nur für horizontale Montage
- 3/4" Eingänge

Datum

Project/Kommentar

AP-Teil

- | | |
|---|-------------|
| <input type="checkbox"/> Chrom | 31 02 G873B |
| <input type="checkbox"/> Polished Nickel PVD | 31 95 G873B |
| <input type="checkbox"/> Matt Gun Metal PVD | 31 P5 G873B |
| <input type="checkbox"/> Matt British Gold PVD | 31 P6 G873B |
| <input type="checkbox"/> Matt Copper PVD | 31 P9 G873B |
| <input type="checkbox"/> Deep Black PVD | 31 S1 G873B |
| <input type="checkbox"/> Pure Brass PVD | 31 Q7 G873B |
| <input type="checkbox"/> Raw Metal PVD | 31 Q8 G873B |
| <input type="checkbox"/> Edelstahl gebürstet | 31 93 G873B |

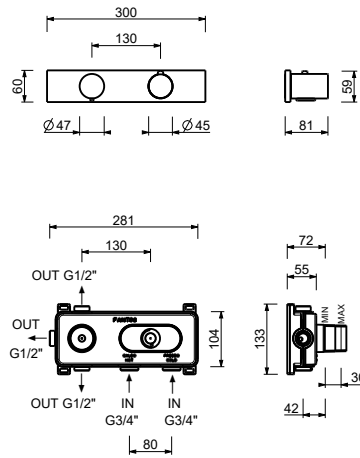
UP-Teil

- | | |
|--------------------------|-------------|
| <input type="checkbox"/> | 19 00 D373A |
|--------------------------|-------------|

GESAMTPREIS

- | | |
|--|-------------|
| <input type="checkbox"/> Chrom | 31 02 G873B |
| <input type="checkbox"/> Polished Nickel PVD | 31 95 G873B |
| <input type="checkbox"/> Matt Gun Metal PVD | 31 P5 G873B |
| <input type="checkbox"/> Matt British Gold PVD | 31 P6 G873B |
| <input type="checkbox"/> Matt Copper PVD | 31 P9 G873B |
| <input type="checkbox"/> Deep Black PVD | 31 S1 G873B |
| <input type="checkbox"/> Pure Brass PVD | 31 Q7 G873B |
| <input type="checkbox"/> Raw Metal PVD | 31 Q8 G873B |
| <input type="checkbox"/> Edelstahl gebürstet | 31 93 G873B |

ART. G873B+D373A
3/4" UP-Thermostatbrausemischer



Abgang Nummer 1

Wasserdruck(bar)	Durchfluss (l/min)
0.5	8.86
1	12.53
2	17.57
3	21.63
4	25.02

Abgang Nummer 2

Wasserdruck(bar)	Durchfluss (l/min)
0.5	7.91
1	11.03
2	15.47
3	19.01
4	21.98