

## ART. G781B+M685A

### Встраиваемый смеситель для душа

- ручки
- С розетками
- переключатель на 2 потока с поворотной кнопкой
- выпуски 1/2"
- Звукоизолированные
- только для горизонтальной установки

### Дата

---

### Проект/Комментарии

---



---



---



---



---



---



---

#### Наружная часть

- |  |             |
|--|-------------|
| <input type="checkbox"/> Хром                      | 31 02 G781B |
| <input type="checkbox"/> Polished Nickel PVD       | 31 95 G781B |
| <input type="checkbox"/> Matt Gun Metal PVD        | 31 P5 G781B |
| <input type="checkbox"/> Matt British Gold PVD     | 31 P6 G781B |
| <input type="checkbox"/> Matt Copper PVD           | 31 P9 G781B |
| <input type="checkbox"/> Deep Black PVD            | 31 S1 G781B |
| <input type="checkbox"/> Pure Brass PVD            | 31 Q7 G781B |
| <input type="checkbox"/> Raw Metal PVD             | 31 Q8 G781B |
| <input type="checkbox"/> Матовая натуральная сталь | 31 93 G781B |

#### Внутренняя часть

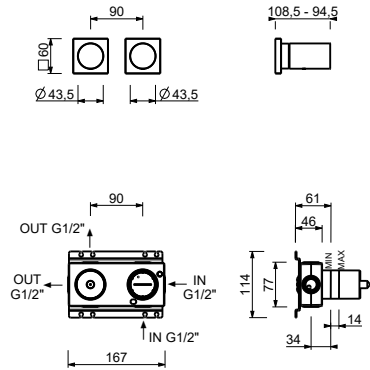
- |                          |             |
|--------------------------|-------------|
| <input type="checkbox"/> | 44 00 M685A |
|--------------------------|-------------|

#### ОБЩАЯ СТОИМОСТЬ

- |  |             |
|--|-------------|
| <input type="checkbox"/> Хром                      | 31 02 G781B |
| <input type="checkbox"/> Polished Nickel PVD       | 31 95 G781B |
| <input type="checkbox"/> Matt Gun Metal PVD        | 31 P5 G781B |
| <input type="checkbox"/> Matt British Gold PVD     | 31 P6 G781B |
| <input type="checkbox"/> Matt Copper PVD           | 31 P9 G781B |
| <input type="checkbox"/> Deep Black PVD            | 31 S1 G781B |
| <input type="checkbox"/> Pure Brass PVD            | 31 Q7 G781B |
| <input type="checkbox"/> Raw Metal PVD             | 31 Q8 G781B |
| <input type="checkbox"/> Матовая натуральная сталь | 31 93 G781B |

## ART. G781B+M685A

Встраиваемый смеситель для душа



### Способ номер 1

Давление (бар)	Поток воды (Л/мин)
0.5	8.44
1	11.7
2	16.47
3	20.34
4	23.43

### Способ номер 2

Давление (бар)	Поток воды (Л/мин)
0.5	7.45
1	10.47
2	14.59
3	17.9
4	20.7