



ART. 3080B+3380A

落地式浴缸混合龙头

- 龙头出水口长度25cm
- 开关手柄
- 带有流量和温度控制的开关手柄
- SUN系列手持花洒
- 手持花洒托架
- 125cm PVC软管
- 1/2" 寸入水管
- 浴缸边落地柱

“备注：FIT系列手持花洒适用于PVD和93 漆面/材质”

日期

项目/备注

外部组件

- | | |
|--|-------------|
| <input type="checkbox"/> 铬色 | 31 02 3080B |
| <input type="checkbox"/> Polished Nickel PVD | 31 95 3080B |
| <input type="checkbox"/> Matt Gun Metal PVD | 31 P5 3080B |
| <input type="checkbox"/> Matt British Gold PVD | 31 P6 3080B |
| <input type="checkbox"/> Matt Copper PVD | 31 P9 3080B |
| <input type="checkbox"/> Deep Black PVD | 31 S1 3080B |
| <input type="checkbox"/> Pure Brass PVD | 31 Q7 3080B |
| <input type="checkbox"/> Raw Metal PVD | 31 Q8 3080B |
| <input type="checkbox"/> 不锈钢拉丝 | 31 93 3080B |

墙内预埋组件

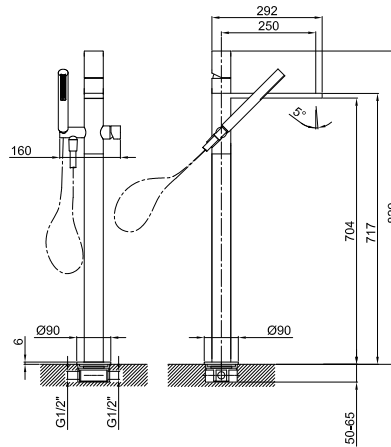
- | | |
|--------------------------|-------------|
| <input type="checkbox"/> | 19 00 3380A |
|--------------------------|-------------|

总价

- | | |
|--|-------------|
| <input type="checkbox"/> 铬色 | 31 02 3080B |
| <input type="checkbox"/> Polished Nickel PVD | 31 95 3080B |
| <input type="checkbox"/> Matt Gun Metal PVD | 31 P5 3080B |
| <input type="checkbox"/> Matt British Gold PVD | 31 P6 3080B |
| <input type="checkbox"/> Matt Copper PVD | 31 P9 3080B |
| <input type="checkbox"/> Deep Black PVD | 31 S1 3080B |
| <input type="checkbox"/> Pure Brass PVD | 31 Q7 3080B |
| <input type="checkbox"/> Raw Metal PVD | 31 Q8 3080B |
| <input type="checkbox"/> 不锈钢拉丝 | 31 93 3080B |

MILANO系列

ART. 3080B+3380A
落地式浴缸混合龙头



• Integrated aerator

压力 (巴)	水流速度 (升/分钟)
0.5	11.42
1	16.33
2	23.42
3	28.37
4	32.82

• 手持花洒

压力 (巴)	水流速度 (升/分钟)
0.5	5.52
1	7.3
2	8.47
3	8.67
4	8.44