



## ART. 3080B+3380A

### Bodenstand-Wannenmischer

- Achsabstand Auslauf 25 cm
- Griff
- Griff (Auf / Zu) mit Mengen- und Temperaturregelung
- Handbrause SUN
- Handbrausehalter
- Schlauch PVC 125 cm
- 1/2" Eingänge
- auf Fuß

Hinweis: Handbrause FIT in PVD- und 93 Ausführung

### Datum

---

### Project/Kommentar

---



---



---



---



---



---

#### AP-Teil

- |   |             |
|---|-------------|
| <input type="checkbox"/> Chrom                      | 31 02 3080B |
| <input type="checkbox"/> Polished Nickel PVD        | 31 95 3080B |
| <input type="checkbox"/> Matt Gun Metal PVD         | 31 P5 3080B |
| <input type="checkbox"/> Matt British Gold PVD      | 31 P6 3080B |
| <input type="checkbox"/> Matt Copper PVD            | 31 P9 3080B |
| <input type="checkbox"/> Deep Black PVD             | 31 S1 3080B |
| <input type="checkbox"/> Pure Brass PVD             | 31 Q7 3080B |
| <input type="checkbox"/> Raw Metal PVD              | 31 Q8 3080B |
| <input type="checkbox"/> <b>Edelstahl gebürstet</b> | 31 93 3080B |

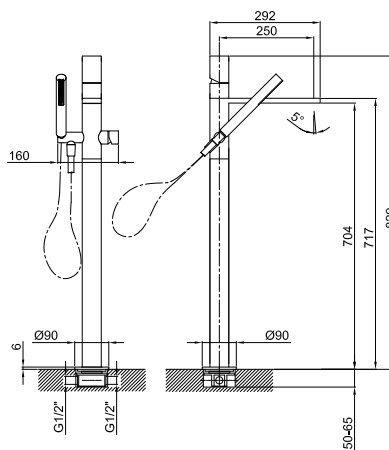
#### UP-Teil

- |                          |             |
|--------------------------|-------------|
| <input type="checkbox"/> | 19 00 3380A |
|--------------------------|-------------|

#### GESAMTPREIS

- |  |             |
|--|-------------|
| <input type="checkbox"/> Chrom                 | 31 02 3080B |
| <input type="checkbox"/> Polished Nickel PVD   | 31 95 3080B |
| <input type="checkbox"/> Matt Gun Metal PVD    | 31 P5 3080B |
| <input type="checkbox"/> Matt British Gold PVD | 31 P6 3080B |
| <input type="checkbox"/> Matt Copper PVD       | 31 P9 3080B |
| <input type="checkbox"/> Deep Black PVD        | 31 S1 3080B |
| <input type="checkbox"/> Pure Brass PVD        | 31 Q7 3080B |
| <input type="checkbox"/> Raw Metal PVD         | 31 Q8 3080B |
| <input type="checkbox"/> Edelstahl gebürstet   | 31 93 3080B |

**ART. 3080B+3380A**  
**Bodenstand-Wannenmischer**



• **Integrated aerator**

Wasserdruck(bar)	Durchfluss (l/min)
0.5	11.42
1	16.33
2	23.42
3	28.37
4	32.82

• **Handbrause**

Wasserdruck(bar)	Durchfluss (l/min)
0.5	5.52
1	7.3
2	8.47
3	8.67
4	8.44