



ART. J019B+R019A

预埋式浴缸龙头

- 龙头出水口长度20cm
- 开关手柄
- 旋钮式2向分水器
- FIT系列手持花洒
- 带手持花洒托架的取水栓
- 150cm PVC软管
- 90°陶瓷阀芯
- 1/2" 寸入水管

日期

项目/备注

外部组件

- | | |
|--|-------------|
| <input type="checkbox"/> Matt Gun Metal PVD | 67 P5 J019B |
| <input type="checkbox"/> Matt British Gold PVD | 67 P6 J019B |
| <input type="checkbox"/> Deep Black PVD | 67 S1 J019B |

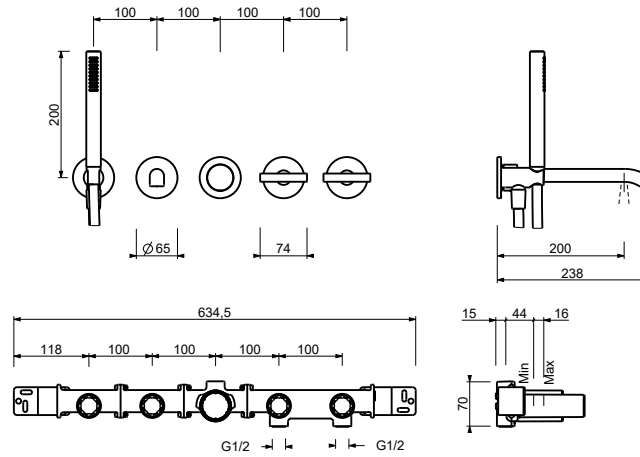
总价

- | | |
|--|-------------|
| <input type="checkbox"/> Matt Gun Metal PVD | 67 P5 J019B |
| <input type="checkbox"/> Matt British Gold PVD | 67 P6 J019B |
| <input type="checkbox"/> Deep Black PVD | 67 S1 J019B |

墙内预埋组件

- | | |
|--------------------------|-------------|
| <input type="checkbox"/> | 44 00 R019A |
|--------------------------|-------------|

ART. J019B+R019A
预埋式浴缸龙头



• **Integrated aerator**

压力 (巴)	水流速度 (升/分钟)
0.5	8.65
1	13.51
2	18.76
3	23.12
4	26.86

• **手持花洒**

压力 (巴)	水流速度 (升/分钟)
0.5	4.05
1	5.79
2	7.83
3	8.64
4	8.25