



ART. J019B+R019A

Mélangeur bain-douche à encastrer

- entraxe bec 20 cm
- manettes
- inverseur 2 sorties à rotation
- douchette FIT
- prise d'eau avec support douchette
- flexible PVC 150 cm
- tête céramique 90°
- entrées en 1/2"

Date

Projet/Commentaire

Partie externe

- | | |
|--|-------------|
| <input type="checkbox"/> Matt Gun Metal PVD | 67 P5 J019B |
| <input type="checkbox"/> Matt British Gold PVD | 67 P6 J019B |
| <input type="checkbox"/> Deep Black PVD | 67 S1 J019B |

Piece Partie à encastrer

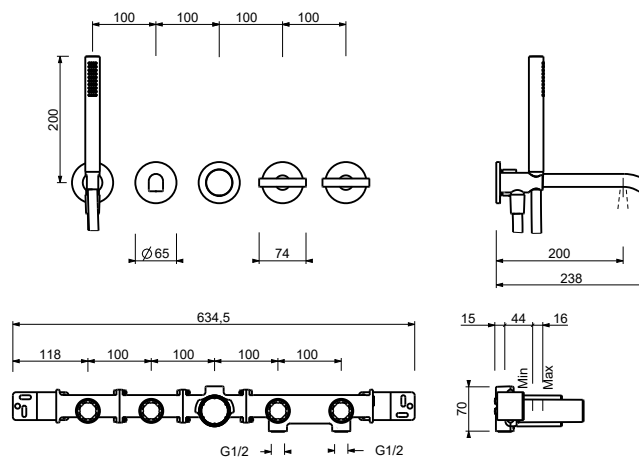
- | | |
|--------------------------|-------------|
| <input type="checkbox"/> | 44 00 R019A |
|--------------------------|-------------|

PRIX TOTAL

- | | |
|--|-------------|
| <input type="checkbox"/> Matt Gun Metal PVD | 67 P5 J019B |
| <input type="checkbox"/> Matt British Gold PVD | 67 P6 J019B |
| <input type="checkbox"/> Deep Black PVD | 67 S1 J019B |

ART. J019B+R019A

Mélangeur bain-douche à encastrer



• Integrated aerator

| Pression(bar) | Débit (l/min) |
|---------------|---------------|
| 0.5 | 8.65 |
| 1 | 13.51 |
| 2 | 18.76 |
| 3 | 23.12 |
| 4 | 26.86 |

• douchette

| Pression(bar) | Débit (l/min) |
|---------------|---------------|
| 0.5 | 4.05 |
| 1 | 5.79 |
| 2 | 7.83 |
| 3 | 8.64 |
| 4 | 8.25 |