



ART. J023B+M523A

1/2"寸管径预埋恒温混合器

- 开关手柄
- 带环形装饰盖
- 旋钮式2向分水器
- 1/2" 寸入水管
- 静音系统
- 只可纵向安装

日期 _____

项目/备注 _____

外部组件

- | | |
|--|-------------|
| <input type="checkbox"/> Matt Gun Metal PVD | 67 P5 J023B |
| <input type="checkbox"/> Matt British Gold PVD | 67 P6 J023B |
| <input type="checkbox"/> Deep Black PVD | 67 S1 J023B |

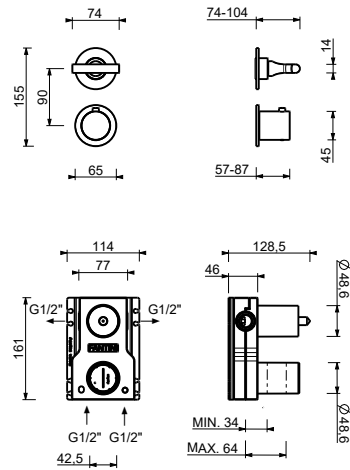
总价

- | | |
|--|-------------|
| <input type="checkbox"/> Matt Gun Metal PVD | 67 P5 J023B |
| <input type="checkbox"/> Matt British Gold PVD | 67 P6 J023B |
| <input type="checkbox"/> Deep Black PVD | 67 S1 J023B |

墙内预埋组件

- | | |
|--------------------------|-------------|
| <input type="checkbox"/> | 44 00 M523A |
|--------------------------|-------------|

ART. J023B+M523A 1/2"寸管径预埋恒温混合器



1路出水

压力 (巴)	水流速度 (升/分钟)
0.5	8.44
1	11.87
2	16.79
3	20.5
4	23.76

2路出水

压力 (巴)	水流速度 (升/分钟)
0.5	7.45
1	10.47
2	14.59
3	17.9
4	20.7