



## ART. J023B+M523A

### Mitigeur thermostatique douche à encastrer 1/2"

- manettes
- avec rosaces
- inverseur 2 sorties à rotation
- entrées en 1/2"
- isolation acoustique
- seulement installation verticale

Date \_\_\_\_\_

Projet/Commentaire \_\_\_\_\_  
\_\_\_\_\_  
\_\_\_\_\_  
\_\_\_\_\_  
\_\_\_\_\_  
\_\_\_\_\_

#### Partie externe

- |  |             |
|--|-------------|
| <input type="checkbox"/> Matt Gun Metal PVD    | 67 P5 J023B |
| <input type="checkbox"/> Matt British Gold PVD | 67 P6 J023B |
| <input type="checkbox"/> Deep Black PVD        | 67 S1 J023B |

#### Piece Partie à encastrer

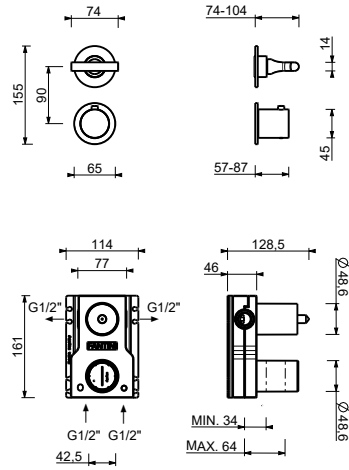
- |                          |             |
|--------------------------|-------------|
| <input type="checkbox"/> | 44 00 M523A |
|--------------------------|-------------|

#### PRIX TOTAL

- |  |             |
|--|-------------|
| <input type="checkbox"/> Matt Gun Metal PVD    | 67 P5 J023B |
| <input type="checkbox"/> Matt British Gold PVD | 67 P6 J023B |
| <input type="checkbox"/> Deep Black PVD        | 67 S1 J023B |

## ART. J023B+M523A

Mitigeur thermostatique douche à encastrer 1/2"



### Sortie 1

| Pression(bar) | Débit (l/min) |
|---------------|---------------|
| 0.5           | 8.44          |
| 1             | 11.87         |
| 2             | 16.79         |
| 3             | 20.5          |
| 4             | 23.76         |

### Sortie 2

| Pression(bar) | Débit (l/min) |
|---------------|---------------|
| 0.5           | 7.45          |
| 1             | 10.47         |
| 2             | 14.59         |
| 3             | 17.9          |
| 4             | 20.7          |