



## ART. J023B+M623A

### 1/2" UP-Thermostatbrausemischer

- Griffe
- mit Rosette
- Drehumsteller 2-Wege
- 1/2" Eingänge
- Schallschutz
- nur für horizontale Montage

### Datum

---

### Project/Kommentar

---

---

---

---

---

---

---

---

#### AP-Teil

- |  |             |
|--|-------------|
| <input type="checkbox"/> Matt Gun Metal PVD    | 67 P5 J023B |
| <input type="checkbox"/> Matt British Gold PVD | 67 P6 J023B |
| <input type="checkbox"/> Deep Black PVD        | 67 S1 J023B |

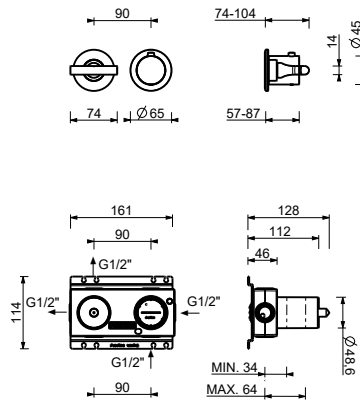
#### UP-Teil

- |                          |             |
|--------------------------|-------------|
| <input type="checkbox"/> | 44 00 M623A |
|--------------------------|-------------|

#### GESAMTPREIS

- |  |             |
|--|-------------|
| <input type="checkbox"/> Matt Gun Metal PVD    | 67 P5 J023B |
| <input type="checkbox"/> Matt British Gold PVD | 67 P6 J023B |
| <input type="checkbox"/> Deep Black PVD        | 67 S1 J023B |

**ART. J023B+M623A**  
**1/2" UP-Thermostatbrauseemischer**



**Abgang Nummer 1**

Wasserdruck(bar)	Durchfluss (l/min)
0.5	8.44
1	11.87
2	16.79
3	20.5
4	23.76

**Abgang Nummer 2**

Wasserdruck(bar)	Durchfluss (l/min)
0.5	7.45
1	10.47
2	14.59
3	17.9
4	20.7