



ART. J019B+R019A

UP-Wannenmischer

- Achsabstand Auslauf 20 cm
- Griffe
- Drehumsteller 2-Wege
- Handbrause FIT
- Wandbogen mit Brausehalter
- Schlauch PVC 150 cm
- 90° Keramikventil
- 1/2" Eingänge

Datum

Project/Kommentar

AP-Teil

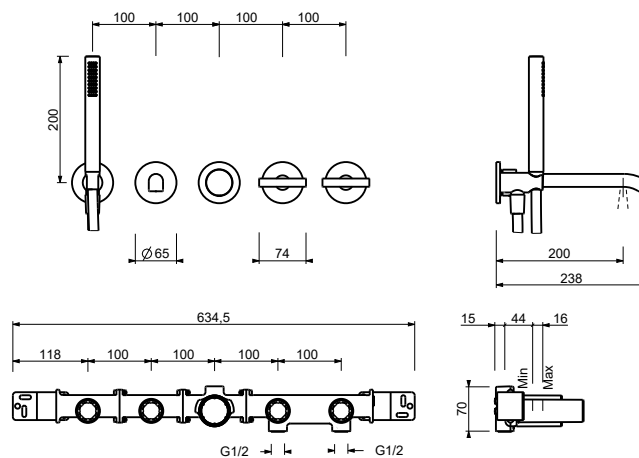
- | | |
|--|-------------|
| <input type="checkbox"/> Matt Gun Metal PVD | 67 P5 J019B |
| <input type="checkbox"/> Matt British Gold PVD | 67 P6 J019B |
| <input type="checkbox"/> Deep Black PVD | 67 S1 J019B |

UP-Teil

- | | |
|--------------------------|-------------|
| <input type="checkbox"/> | 44 00 R019A |
|--------------------------|-------------|

GESAMTPREIS

- | | |
|--|-------------|
| <input type="checkbox"/> Matt Gun Metal PVD | 67 P5 J019B |
| <input type="checkbox"/> Matt British Gold PVD | 67 P6 J019B |
| <input type="checkbox"/> Deep Black PVD | 67 S1 J019B |

ART. J019B+R019A
UP-Wannenmischer

• Integrated aerator

Wasserdruck(bar)	Durchfluss (l/min)
0.5	8.65
1	13.51
2	18.76
3	23.12
4	26.86

• Handbrause

Wasserdruck(bar)	Durchfluss (l/min)
0.5	4.05
1	5.79
2	7.83
3	8.64
4	8.25