



ART. J019B+R019A

Встроенный смеситель для ванны

- вылет 20 см
- ручки
- переключатель на 2 потока с поворотной кнопкой
- ручная лейка FIT
- шланговое подсоединение с держателем для ручной лейки
- гибкий шланг 150 см ПВХ
- картридж керамический 90°
- впуски 1/2"

Дата

Проект/Комментарии

Наружная часть

- | | |
|--|-------------|
| <input type="checkbox"/> Matt Gun Metal PVD | 67 P5 J019B |
| <input type="checkbox"/> Matt British Gold PVD | 67 P6 J019B |
| <input type="checkbox"/> Deep Black PVD | 67 S1 J019B |

Внутренняя часть

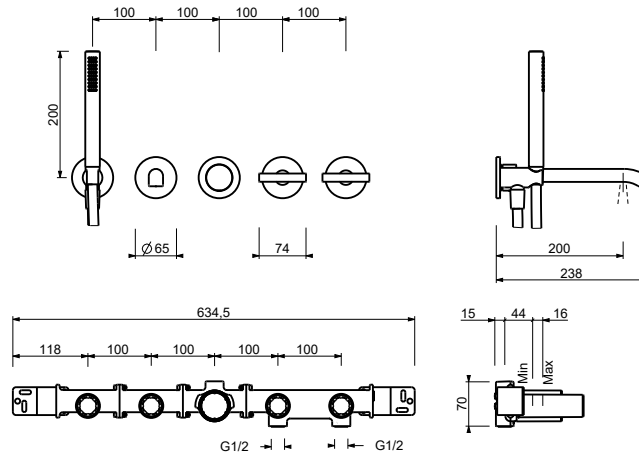
- | | |
|--------------------------|-------------|
| <input type="checkbox"/> | 44 00 R019A |
|--------------------------|-------------|

ОБЩАЯ СТОИМОСТЬ

- | | |
|--|-------------|
| <input type="checkbox"/> Matt Gun Metal PVD | 67 P5 J019B |
| <input type="checkbox"/> Matt British Gold PVD | 67 P6 J019B |
| <input type="checkbox"/> Deep Black PVD | 67 S1 J019B |

ART. J019B+R019A

Встроенный смеситель для ванны



• Integrated aerator

Давление (бар)	Поток воды (Л/мин)
0.5	8.65
1	13.51
2	18.76
3	23.12
4	26.86

• ручная лейка

Давление (бар)	Поток воды (Л/мин)
0.5	4.05
1	5.79
2	7.83
3	8.64
4	8.25