



ART. J019B+R019A

Gruppo vasca incasso

- interasse bocca 20 cm
- maniglie
- deviatore a rotazione a 2 uscite
- doccetta FIT
- presa acqua con supporto per doccetta
- flessibile PVC 150 cm
- vitone ceramico 90°
- ingressi da 1/2"

Data

Progetto/Note

Parte esterna

- | | |
|--|-------------|
| <input type="checkbox"/> Matt Gun Metal PVD | 67 P5 J019B |
| <input type="checkbox"/> Matt British Gold PVD | 67 P6 J019B |
| <input type="checkbox"/> Deep Black PVD | 67 S1 J019B |

Parte da incasso

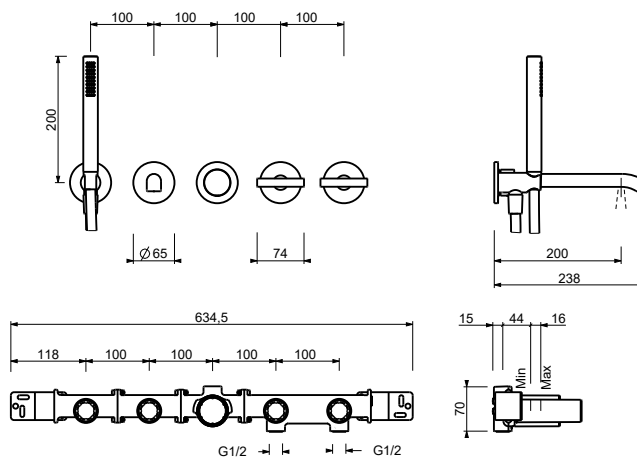
- | | |
|--------------------------|-------------|
| <input type="checkbox"/> | 44 00 R019A |
|--------------------------|-------------|

Prezzo totale

- | | |
|--|-------------|
| <input type="checkbox"/> Matt Gun Metal PVD | 67 P5 J019B |
| <input type="checkbox"/> Matt British Gold PVD | 67 P6 J019B |
| <input type="checkbox"/> Deep Black PVD | 67 S1 J019B |

ART. J019B+R019A

Gruppo vasca incasso



• aeratore integrato

Pressione(bar)	Portata (l/min)
0.5	8.65
1	13.51
2	18.76
3	23.12
4	26.86

• doccetta

Pressione(bar)	Portata (l/min)
0.5	4.05
1	5.79
2	7.83
3	8.64
4	8.25