



ART. J013B+R010A

Wandwaschtischmischer

- Achsabstand Auslauf 20 cm
- Griffe
- Wasserdurchflussbegrenzer auf 5 l/min bei 3 bar
- 90° Keramikventil
- 1/2" Eingänge
- OHNE ABLAUF

Datum _____

Project/Kommentar _____

AP-Teil

- | | |
|--|-------------|
| <input type="checkbox"/> Matt Gun Metal PVD | 67 P5 J013B |
| <input type="checkbox"/> Matt British Gold PVD | 67 P6 J013B |
| <input type="checkbox"/> Deep Black PVD | 67 S1 J013B |

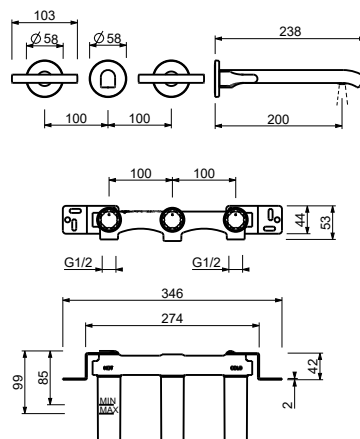
UP-Teil

- | | |
|--------------------------|-------------|
| <input type="checkbox"/> | 44 00 R010A |
|--------------------------|-------------|

GESAMTPREIS

- | | |
|--|-------------|
| <input type="checkbox"/> Matt Gun Metal PVD | 67 P5 J013B |
| <input type="checkbox"/> Matt British Gold PVD | 67 P6 J013B |
| <input type="checkbox"/> Deep Black PVD | 67 S1 J013B |

ART. J013B+R010A
Wandwaschtischmischer



• **Integrated aerator**

Wasserdruck(bar)	Durchfluss (l/min)
0.5	3.46
1	4.62
2	5.58
3	5.53
4	5.64