



ART. H700B+H500A

Monomando termostático ducha empotrado 3/4"

- maneta
- entradas de 1/2"
- aislamiento acústico
- sin llave de cierre, debe pedirse por separado

NOTA: El mezclador debe pedirse siempre con una válvula de cierre de 3/4" o 1/2"

Fecha

Proyecto/Comentarios

Parte externa

- | | |
|--|-------------|
| <input type="checkbox"/> Matt Gun Metal PVD | 87 P5 H700B |
| <input type="checkbox"/> Matt British Gold PVD | 87 P6 H700B |
| <input type="checkbox"/> Deep Black PVD | 87 S1 H700B |

Parte empotrable

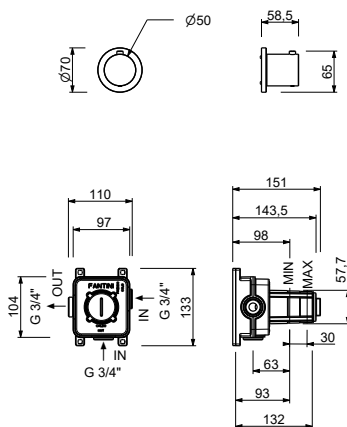
- | | |
|--------------------------|-------------|
| <input type="checkbox"/> | 44 00 H500A |
|--------------------------|-------------|

PRECIO TOTAL

- | | |
|--|-------------|
| <input type="checkbox"/> Matt Gun Metal PVD | 87 P5 H700B |
| <input type="checkbox"/> Matt British Gold PVD | 87 P6 H700B |
| <input type="checkbox"/> Deep Black PVD | 87 S1 H700B |

ART. H700B+H500A

Monomando termostático ducha empotrado 3/4"



Salida 1

Presión(bar)	Caudal (l/min)
0.5	11.5
1	16.48
2	23.36
3	28.69
4	33.3