



ART. H792B+H590A

Rubinetto di arresto

- pulsante ON/OFF con regolazione di portata serigrafia AUX
- isolamento acustico
- per montaggio orizzontale e verticale
- ingressi da 1/2"

Data

Progetto/Note

Parte esterna

- | | |
|--|-------------|
| <input type="checkbox"/> Matt Gun Metal PVD | 87 P5 H792B |
| <input type="checkbox"/> Matt British Gold PVD | 87 P6 H792B |
| <input type="checkbox"/> Deep Black PVD | 87 S1 H792B |

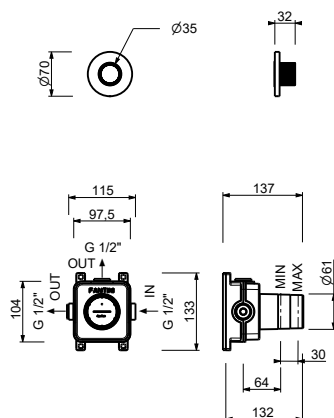
Parte da incasso

- | | |
|--------------------------|-------------|
| <input type="checkbox"/> | 44 00 H590A |
|--------------------------|-------------|

Prezzo totale

- | | |
|--|-------------|
| <input type="checkbox"/> Matt Gun Metal PVD | 87 P5 H792B |
| <input type="checkbox"/> Matt British Gold PVD | 87 P6 H792B |
| <input type="checkbox"/> Deep Black PVD | 87 S1 H792B |

ART. H792B+H590A
Rubinetto di arresto



USCITA 1

Pressione(bar)	Portata (l/min)
0.5	4.48
1	14.23
2	21.17
3	26.38
4	30.71