

1

2

3

4

5

6

A

A

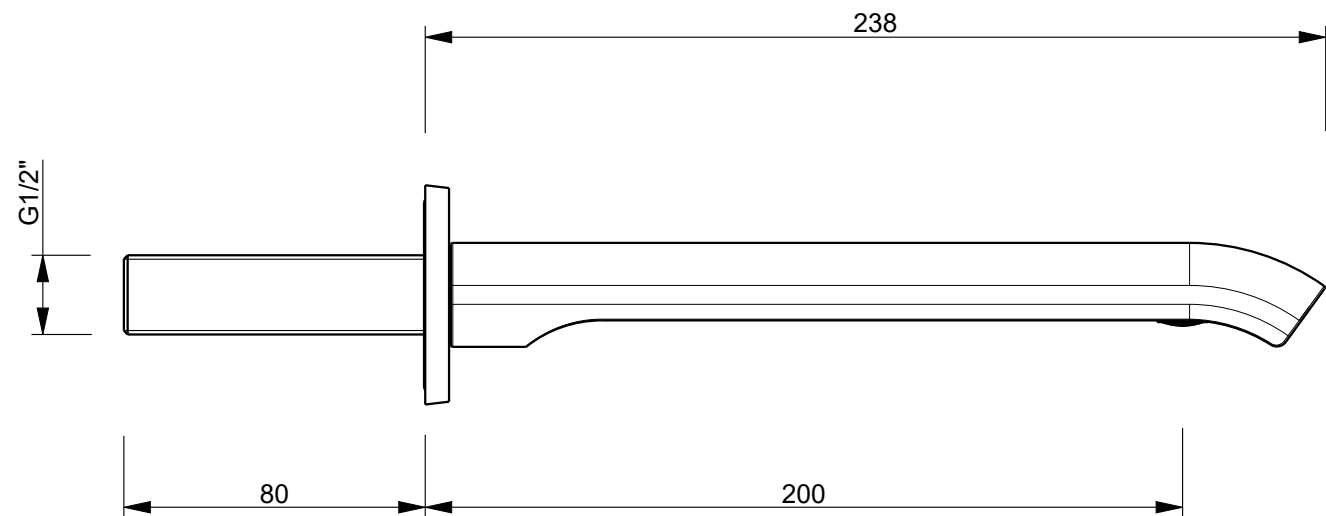
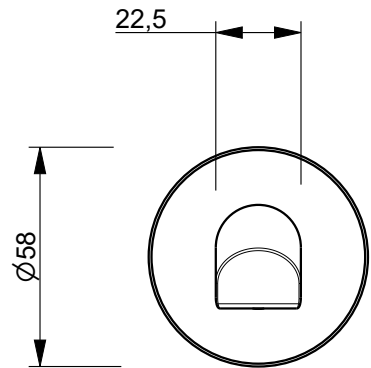
B


B

C

C

D



Art.: Z082		Serie: SAILING	
	Desc.: IT BOCCA LAVABO DA PARETE EN WALL-MOUNT WASHBASIN SPOUT DE WASCHECKENWANDE NLAUF FR BEC POUR MITIGEUR LAVABO MURAL ES CAN'O LAVABO MURAL		Data: 02-Feb-26
			Rev.: 0

Questo disegno e' di proprieta' della FANTINI S.p.A. Pertanto non potra' essere utilizzato e/o comunicato a terzi, anche in forma parziale, senza preventiva autorizzazione.
 This drawing is intellectual of FANTINI S.p.A. No use or disclosure, either fully or partially, to third parties is allowed whitout prior consent of the company.

1

2

3

4

5

6