



## ART. G572B+D372A

### Mitigeur thermostatique douche à encastrer 3/4"

- manettes
- inverseur 2 sorties à rotation avec arrêt
- seulement installation horizontale
- entrées en 3/4"

Date \_\_\_\_\_

Projet/Commentaire \_\_\_\_\_

\_\_\_\_\_

\_\_\_\_\_

\_\_\_\_\_

\_\_\_\_\_

\_\_\_\_\_

\_\_\_\_\_

#### Partie externe

- |  |             |
|--|-------------|
| <input type="checkbox"/> Chromé                | 87 02 G572B |
| <input type="checkbox"/> Noir Mat              | 87 13 G572B |
| <input type="checkbox"/> Matt Gun Metal PVD    | 87 P5 G572B |
| <input type="checkbox"/> Matt British Gold PVD | 87 P6 G572B |
| <input type="checkbox"/> Matt Copper PVD       | 87 P9 G572B |
| <input type="checkbox"/> Deep Black PVD        | 87 S1 G572B |

#### PRIX TOTAL

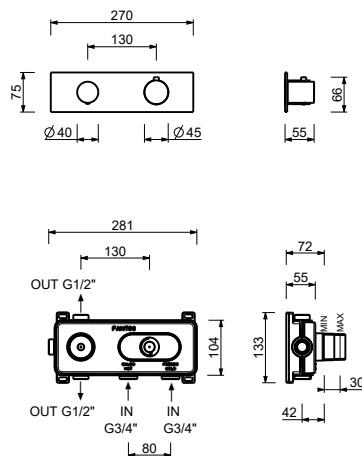
- |  |             |
|--|-------------|
| <input type="checkbox"/> Chromé                | 87 02 G572B |
| <input type="checkbox"/> Noir Mat              | 87 13 G572B |
| <input type="checkbox"/> Matt Gun Metal PVD    | 87 P5 G572B |
| <input type="checkbox"/> Matt British Gold PVD | 87 P6 G572B |
| <input type="checkbox"/> Matt Copper PVD       | 87 P9 G572B |
| <input type="checkbox"/> Deep Black PVD        | 87 S1 G572B |

#### Piece Partie à encastrer

- |                          |             |
|--------------------------|-------------|
| <input type="checkbox"/> | 19 00 D372A |
|--------------------------|-------------|

## ART. G572B+D372A

Mitigeur thermostatique douche à encastrer 3/4"



**Sortie 1**

Pression(bar)	Débit (l/min)
0.5	8.86
1	12.53
2	17.57
3	21.63
4	25.02

**Sortie 2**

Pression(bar)	Débit (l/min)
0.5	7.91
1	11.03
2	15.47
3	19.01
4	21.98