



ART. G573B+D373A

Термостатический встраиваемый смеситель для душа, 3/4"

- ручки
- переключатель с закрытием, на 3 потока с поворотной кнопкой
- только для горизонтальной установки
- впуски 3/4"

Дата

Проект/Комментарии

Наружная часть

- | | |
|--|-------------|
| <input type="checkbox"/> Хром | 87 02 G573B |
| <input type="checkbox"/> Черный матовый | 87 13 G573B |
| <input type="checkbox"/> Matt Gun Metal PVD | 87 P5 G573B |
| <input type="checkbox"/> Matt British Gold PVD | 87 P6 G573B |
| <input type="checkbox"/> Matt Copper PVD | 87 P9 G573B |
| <input type="checkbox"/> Deep Black PVD | 87 S1 G573B |

Внутренняя часть

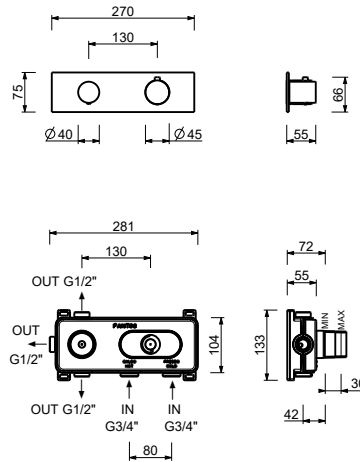
- | | |
|--------------------------|-------------|
| <input type="checkbox"/> | 19 00 D373A |
|--------------------------|-------------|

ОБЩАЯ СТОИМОСТЬ

- | | |
|--|-------------|
| <input type="checkbox"/> Хром | 87 02 G573B |
| <input type="checkbox"/> Черный матовый | 87 13 G573B |
| <input type="checkbox"/> Matt Gun Metal PVD | 87 P5 G573B |
| <input type="checkbox"/> Matt British Gold PVD | 87 P6 G573B |
| <input type="checkbox"/> Matt Copper PVD | 87 P9 G573B |
| <input type="checkbox"/> Deep Black PVD | 87 S1 G573B |

ART. G573B+D373A

Термостатический встраиваемый смеситель для душа, 3/4"



Способ номер 1

| Давление (бар) | Поток воды (Л/мин) |
|----------------|--------------------|
| 0.5 | 8.86 |
| 1 | 12.53 |
| 2 | 17.57 |
| 3 | 21.63 |
| 4 | 25.02 |

Способ номер 2

| Давление (бар) | Поток воды (Л/мин) |
|----------------|--------------------|
| 0.5 | 7.91 |
| 1 | 11.03 |
| 2 | 15.47 |
| 3 | 19.01 |
| 4 | 21.98 |

Способ номер 3

| Давление (бар) | Поток воды (Л/мин) |
|----------------|--------------------|
| 0.5 | 7.6 |
| 1 | 10.79 |
| 2 | 15.43 |
| 3 | 18.87 |
| 4 | 21.91 |