



## ART. G573B+D373A

### 3/4" UP-Thermostatbrausemischer

- Griffe
- Drehumsteller 3-Wege mit Absperrung
- nur für horizontale Montage
- 3/4" Eingänge

Datum \_\_\_\_\_

Project/Kommentar \_\_\_\_\_

\_\_\_\_\_

\_\_\_\_\_

\_\_\_\_\_

\_\_\_\_\_

\_\_\_\_\_

\_\_\_\_\_

#### AP-Teil

- |  |             |
|--|-------------|
| <input type="checkbox"/> Chrom                 | 87 02 G573B |
| <input type="checkbox"/> Schwarz matt          | 87 13 G573B |
| <input type="checkbox"/> Matt Gun Metal PVD    | 87 P5 G573B |
| <input type="checkbox"/> Matt British Gold PVD | 87 P6 G573B |
| <input type="checkbox"/> Matt Copper PVD       | 87 P9 G573B |
| <input type="checkbox"/> Deep Black PVD        | 87 S1 G573B |

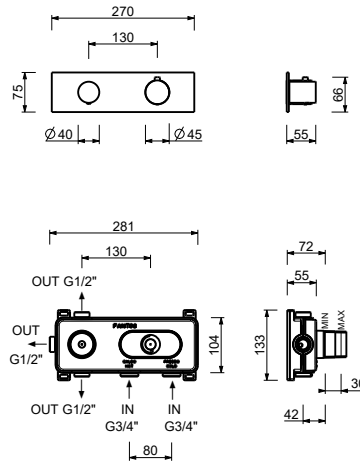
#### UP-Teil

- |                          |             |
|--------------------------|-------------|
| <input type="checkbox"/> | 19 00 D373A |
|--------------------------|-------------|

#### GESAMTPREIS

- |  |             |
|--|-------------|
| <input type="checkbox"/> Chrom                 | 87 02 G573B |
| <input type="checkbox"/> Schwarz matt          | 87 13 G573B |
| <input type="checkbox"/> Matt Gun Metal PVD    | 87 P5 G573B |
| <input type="checkbox"/> Matt British Gold PVD | 87 P6 G573B |
| <input type="checkbox"/> Matt Copper PVD       | 87 P9 G573B |
| <input type="checkbox"/> Deep Black PVD        | 87 S1 G573B |

**ART. G573B+D373A**  
**3/4" UP-Thermostatbrausemischer**



**Abgang Nummer 1**

| Wasserdruck(bar) | Durchfluss (l/min) |
|------------------|--------------------|
| 0.5              | 8.86               |
| 1                | 12.53              |
| 2                | 17.57              |
| 3                | 21.63              |
| 4                | 25.02              |

**Abgang Nummer 2**

| Wasserdruck(bar) | Durchfluss (l/min) |
|------------------|--------------------|
| 0.5              | 7.91               |
| 1                | 11.03              |
| 2                | 15.47              |
| 3                | 19.01              |
| 4                | 21.98              |

**Abgang Nummer 3**

| Wasserdruck(bar) | Durchfluss (l/min) |
|------------------|--------------------|
| 0.5              | 7.6                |
| 1                | 10.79              |
| 2                | 15.43              |
| 3                | 18.87              |
| 4                | 21.91              |