



## ART. M481B+M585A

### UP-Brausemischer

- Griffe
- mit Rosette
- Drehumsteller 2-Wege
- 1/2" Eingänge
- Schallschutz
- nur für vertikale Montage

### Datum

### Project/Kommentar

#### AP-Teil

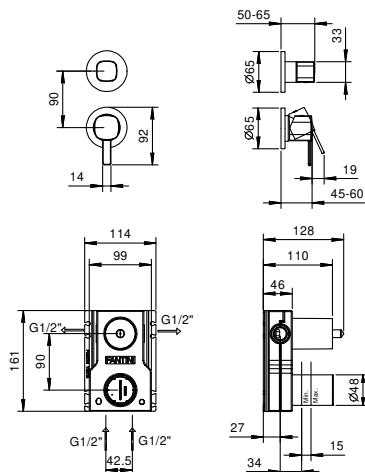
- |  |             |
|--|-------------|
| <input type="checkbox"/> Chrom                 | 24 02 M481B |
| <input type="checkbox"/> Schwarz matt          | 24 13 M481B |
| <input type="checkbox"/> Matt Gun Metal PVD    | 24 P5 M481B |
| <input type="checkbox"/> Matt British Gold PVD | 24 P6 M481B |
| <input type="checkbox"/> Matt Copper PVD       | 24 P9 M481B |
| <input type="checkbox"/> Deep Black PVD        | 24 S1 M481B |

#### UP-Teil

- |                          |             |
|--------------------------|-------------|
| <input type="checkbox"/> | 44 00 M585A |
|--------------------------|-------------|

#### GESAMTPREIS

- |  |             |
|--|-------------|
| <input type="checkbox"/> Chrom                 | 24 02 M481B |
| <input type="checkbox"/> Schwarz matt          | 24 13 M481B |
| <input type="checkbox"/> Matt Gun Metal PVD    | 24 P5 M481B |
| <input type="checkbox"/> Matt British Gold PVD | 24 P6 M481B |
| <input type="checkbox"/> Matt Copper PVD       | 24 P9 M481B |
| <input type="checkbox"/> Deep Black PVD        | 24 S1 M481B |

**ART. M481B+M585A**  
**UP-Brauseemischer**

**Abgang Nummer 1**

Wasserdruck(bar)	Durchfluss (l/min)
0.5	8.44
1	11.87
2	16.79
3	20.5
4	23.76

**Abgang Nummer 2**

Wasserdruck(bar)	Durchfluss (l/min)
0.5	7.45
1	10.47
2	14.59
3	17.9
4	20.7