



ART. M481B+M585A

Встраиваемый смеситель для душа

- ручки
- С розетками
- переключатель на 2 потока с поворотной кнопкой
- впуски 1/2"
- Звукоизолированные
- только для вертикальной установки

Дата _____

Проект/Комментарии _____

Наружная часть

- | | |
|--|-------------|
| <input type="checkbox"/> Хром | 24 02 M481B |
| <input type="checkbox"/> Черный матовый | 24 13 M481B |
| <input type="checkbox"/> Matt Gun Metal PVD | 24 P5 M481B |
| <input type="checkbox"/> Matt British Gold PVD | 24 P6 M481B |
| <input type="checkbox"/> Matt Copper PVD | 24 P9 M481B |
| <input type="checkbox"/> Deep Black PVD | 24 S1 M481B |

Внутренняя часть

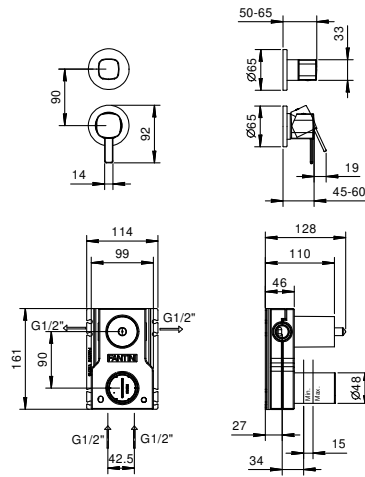
- | | |
|--------------------------|-------------|
| <input type="checkbox"/> | 44 00 M585A |
|--------------------------|-------------|

ОБЩАЯ СТОИМОСТЬ

- | | |
|--|-------------|
| <input type="checkbox"/> Хром | 24 02 M481B |
| <input type="checkbox"/> Черный матовый | 24 13 M481B |
| <input type="checkbox"/> Matt Gun Metal PVD | 24 P5 M481B |
| <input type="checkbox"/> Matt British Gold PVD | 24 P6 M481B |
| <input type="checkbox"/> Matt Copper PVD | 24 P9 M481B |
| <input type="checkbox"/> Deep Black PVD | 24 S1 M481B |

ART. M481B+M585A

Встраиваемый смеситель для душа



Способ номер 1

Давление (бар)	Поток воды (Л/мин)
0.5	8.44
1	11.87
2	16.79
3	20.5
4	23.76

Способ номер 2

Давление (бар)	Поток воды (Л/мин)
0.5	7.45
1	10.47
2	14.59
3	17.9
4	20.7