



ART. M485B+M585A

Miscelatore doccia incasso

- maniglie
- con piastra
- deviatore a rotazione a 2 uscite
- ingressi da 1/2"
- isolamento acustico
- solo per montaggio verticale

Data

Progetto/Note

Parte esterna

<input type="checkbox"/> Cromo	24 02 M485B
<input type="checkbox"/> Nero Opaco	24 13 M485B
<input type="checkbox"/> Matt Gun Metal PVD	24 P5 M485B
<input type="checkbox"/> Matt British Gold PVD	24 P6 M485B
<input type="checkbox"/> Matt Copper PVD	24 P9 M485B
<input type="checkbox"/> Deep Black PVD	24 S1 M485B

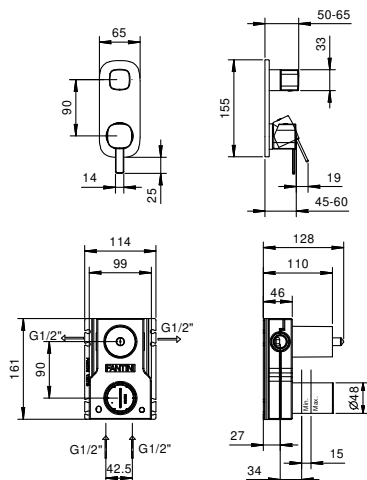
Parte da incasso

<input type="checkbox"/>	44 00 M585A
--------------------------	-------------

Prezzo totale

<input type="checkbox"/> Cromo	24 02 M485B
<input type="checkbox"/> Nero Opaco	24 13 M485B
<input type="checkbox"/> Matt Gun Metal PVD	24 P5 M485B
<input type="checkbox"/> Matt British Gold PVD	24 P6 M485B
<input type="checkbox"/> Matt Copper PVD	24 P9 M485B
<input type="checkbox"/> Deep Black PVD	24 S1 M485B

ART. M485B+M585A
Miscelatore doccia incasso



USCITA 1

Pressione(bar)	Portata (l/min)
0.5	8.44
1	11.87
2	16.79
3	20.5
4	23.76

USCITA 2

Pressione(bar)	Portata (l/min)
0.5	7.45
1	10.47
2	14.59
3	17.9
4	20.7