



ART. M489B+M587A

UP-Brausemischer

- Griffe
- mit Rosette
- Drehumsteller 3-Wege
- 1/2" Eingänge
- nur für vertikale Montage
- Schallschutz

Datum

Project/Kommentar

AP-Teil

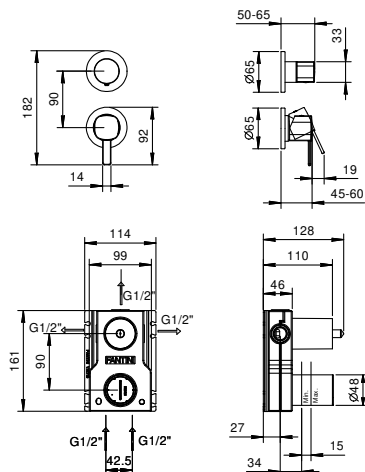
- | | |
|------------------------------------------------|-------------|
| <input type="checkbox"/> Chrom | 24 02 M489B |
| <input type="checkbox"/> Schwarz matt | 24 13 M489B |
| <input type="checkbox"/> Matt Gun Metal PVD | 24 P5 M489B |
| <input type="checkbox"/> Matt British Gold PVD | 24 P6 M489B |
| <input type="checkbox"/> Matt Copper PVD | 24 P9 M489B |
| <input type="checkbox"/> Deep Black PVD | 24 S1 M489B |

UP-Teil

- | | |
|--------------------------|-------------|
| <input type="checkbox"/> | 44 00 M587A |
|--------------------------|-------------|

GESAMTPREIS

- | | |
|------------------------------------------------|-------------|
| <input type="checkbox"/> Chrom | 24 02 M489B |
| <input type="checkbox"/> Schwarz matt | 24 13 M489B |
| <input type="checkbox"/> Matt Gun Metal PVD | 24 P5 M489B |
| <input type="checkbox"/> Matt British Gold PVD | 24 P6 M489B |
| <input type="checkbox"/> Matt Copper PVD | 24 P9 M489B |
| <input type="checkbox"/> Deep Black PVD | 24 S1 M489B |

ART. M489B+M587A
 UP-Brauseemischer

Abgang Nummer 1

Wasserdruck(bar)	Durchfluss (l/min)
0.5	9.25
1	12.87
2	18.34
3	22.32
4	25.59

Abgang Nummer 2

Wasserdruck(bar)	Durchfluss (l/min)
0.5	7.81
1	10.87
2	15.31
3	18.62
4	21.55

Abgang Nummer 3

Wasserdruck(bar)	Durchfluss (l/min)
0.5	8.14
1	11.34
2	15.99
3	19.42
4	22.43