



ART. M487B+M587A

Miscelatore doccia incasso

- maniglie
- con piastra
- deviatore a rotazione a 3 uscite
- ingressi da 1/2"
- isolamento acustico
- solo per montaggio verticale

Data

Progetto/Note

Parte esterna

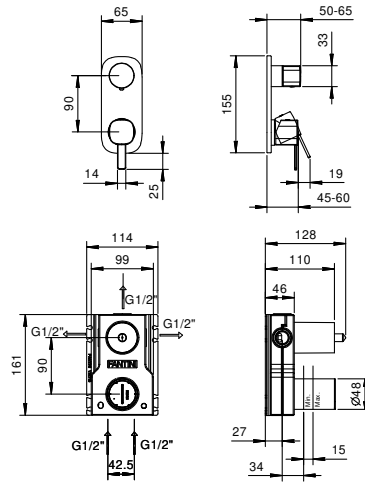
<input type="checkbox"/> Cromo	24 02 M487B
<input type="checkbox"/> Nero Opaco	24 13 M487B
<input type="checkbox"/> Matt Gun Metal PVD	24 P5 M487B
<input type="checkbox"/> Matt British Gold PVD	24 P6 M487B
<input type="checkbox"/> Matt Copper PVD	24 P9 M487B
<input type="checkbox"/> Deep Black PVD	24 S1 M487B

Parte da incasso

<input type="checkbox"/>	44 00 M587A
--------------------------	-------------

Prezzo totale

<input type="checkbox"/> Cromo	24 02 M487B
<input type="checkbox"/> Nero Opaco	24 13 M487B
<input type="checkbox"/> Matt Gun Metal PVD	24 P5 M487B
<input type="checkbox"/> Matt British Gold PVD	24 P6 M487B
<input type="checkbox"/> Matt Copper PVD	24 P9 M487B
<input type="checkbox"/> Deep Black PVD	24 S1 M487B

ART. M487B+M587A
Miscelatore doccia incasso

USCITA 1

Pressione(bar)	Portata (l/min)
0.5	9.25
1	12.87
2	18.34
3	22.32
4	25.59

USCITA 2

Pressione(bar)	Portata (l/min)
0.5	7.81
1	10.87
2	15.31
3	18.62
4	21.55

USCITA 3

Pressione(bar)	Portata (l/min)
0.5	8.14
1	11.34
2	15.99
3	19.42
4	22.43