

## ART. M489B+M687A

### UP-Brausemischer

- Griffe
- mit Rosette
- Drehumsteller 3-Wege
- 1/2" Eingänge
- nur für horizontale Montage
- Schallschutz

Datum \_\_\_\_\_

Project/Kommentar \_\_\_\_\_  
 \_\_\_\_\_  
 \_\_\_\_\_  
 \_\_\_\_\_  
 \_\_\_\_\_  
 \_\_\_\_\_

#### AP-Teil

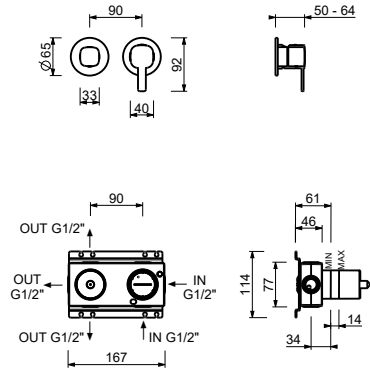
- |  |             |
|--|-------------|
| <input type="checkbox"/> Chrom                 | 24 02 M489B |
| <input type="checkbox"/> Schwarz matt          | 24 13 M489B |
| <input type="checkbox"/> Matt Gun Metal PVD    | 24 P5 M489B |
| <input type="checkbox"/> Matt British Gold PVD | 24 P6 M489B |
| <input type="checkbox"/> Matt Copper PVD       | 24 P9 M489B |
| <input type="checkbox"/> Deep Black PVD        | 24 S1 M489B |

#### GESAMTPREIS

- |  |             |
|--|-------------|
| <input type="checkbox"/> Chrom                 | 24 02 M489B |
| <input type="checkbox"/> Schwarz matt          | 24 13 M489B |
| <input type="checkbox"/> Matt Gun Metal PVD    | 24 P5 M489B |
| <input type="checkbox"/> Matt British Gold PVD | 24 P6 M489B |
| <input type="checkbox"/> Matt Copper PVD       | 24 P9 M489B |
| <input type="checkbox"/> Deep Black PVD        | 24 S1 M489B |

#### UP-Teil

- |                          |             |
|--------------------------|-------------|
| <input type="checkbox"/> | 44 00 M687A |
|--------------------------|-------------|

**ART. M489B+M687A**  
**UP-Brauseemischer**

**Abgang Nummer 1**

Wasserdruck(bar)	Durchfluss (l/min)
0.5	8.36
1	11.39
2	15.95
3	19.53
4	22.52

**Abgang Nummer 2**

Wasserdruck(bar)	Durchfluss (l/min)
0.5	7.53
1	10.86
2	15.27
3	18.63
4	21.49

**Abgang Nummer 3**

Wasserdruck(bar)	Durchfluss (l/min)
0.5	7.36
1	10.17
2	14.28
3	17.38
4	20.08