

ART. M489B+M687A

Miscelatore doccia incasso

- maniglie
- con rosoni
- deviatore a rotazione a 3 uscite
- ingressi da 1/2"
- solo per montaggio orizzontale
- isolamento acustico

Data

Progetto/Note

Parte esterna

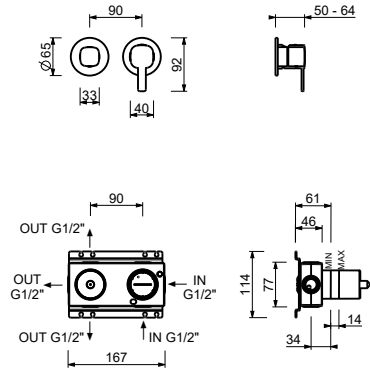
- | | |
|--|-------------|
| <input type="checkbox"/> Cromo | 24 02 M489B |
| <input type="checkbox"/> Nero Opaco | 24 13 M489B |
| <input type="checkbox"/> Matt Gun Metal PVD | 24 P5 M489B |
| <input type="checkbox"/> Matt British Gold PVD | 24 P6 M489B |
| <input type="checkbox"/> Matt Copper PVD | 24 P9 M489B |
| <input type="checkbox"/> Deep Black PVD | 24 S1 M489B |

Parte da incasso

- | | |
|--------------------------|-------------|
| <input type="checkbox"/> | 44 00 M687A |
|--------------------------|-------------|

Prezzo totale

- | | |
|--|-------------|
| <input type="checkbox"/> Cromo | 24 02 M489B |
| <input type="checkbox"/> Nero Opaco | 24 13 M489B |
| <input type="checkbox"/> Matt Gun Metal PVD | 24 P5 M489B |
| <input type="checkbox"/> Matt British Gold PVD | 24 P6 M489B |
| <input type="checkbox"/> Matt Copper PVD | 24 P9 M489B |
| <input type="checkbox"/> Deep Black PVD | 24 S1 M489B |

ART. M489B+M687A
Miscelatore doccia incasso

USCITA 1

Pressione(bar)	Portata (l/min)
0.5	8.36
1	11.39
2	15.95
3	19.53
4	22.52

USCITA 2

Pressione(bar)	Portata (l/min)
0.5	7.53
1	10.86
2	15.27
3	18.63
4	21.49

USCITA 3

Pressione(bar)	Portata (l/min)
0.5	7.36
1	10.17
2	14.28
3	17.38
4	20.08