



ART. F863B+M063A

Mitigeur douche à encastrer

- manette
- 1 sortie en 1/2"
- entrées en 1/2"
- isolation acoustique

Date _____

Projet/Commentaire _____

Partie externe

- | | |
|--|-------------|
| <input type="checkbox"/> Chromé | 34 02 F863B |
| <input type="checkbox"/> Noir Mat | 34 13 F863B |
| <input type="checkbox"/> Matt Gun Metal PVD | 34 P5 F863B |
| <input type="checkbox"/> Matt British Gold PVD | 34 P6 F863B |
| <input type="checkbox"/> Matt Copper PVD | 34 P9 F863B |
| <input type="checkbox"/> Deep Black PVD | 34 S1 F863B |

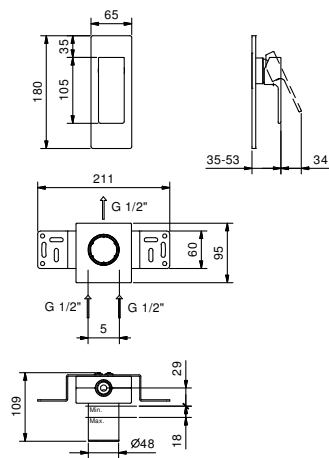
PRIX TOTAL

- | | |
|--|-------------|
| <input type="checkbox"/> Chromé | 34 02 F863B |
| <input type="checkbox"/> Noir Mat | 34 13 F863B |
| <input type="checkbox"/> Matt Gun Metal PVD | 34 P5 F863B |
| <input type="checkbox"/> Matt British Gold PVD | 34 P6 F863B |
| <input type="checkbox"/> Matt Copper PVD | 34 P9 F863B |
| <input type="checkbox"/> Deep Black PVD | 34 S1 F863B |

Piece Partie à encastrer

- | | |
|--------------------------|-------------|
| <input type="checkbox"/> | 44 00 M063A |
|--------------------------|-------------|

ART. F863B+M063A
Mitigeur douche à encastrer



Sortie 1

Pression(bar)	Débit (l/min)
0.5	8.31
1	13.58
2	18.83
3	23.86
4	27.6