



ART. F863B+M063A

预埋式淋浴开关

- 开关手柄
- 1/2"寸管径单出水口
- 1/2" 寸入水管
- 静音系统

日期 _____

项目/备注 _____

外部组件

- | | |
|--|-------------|
| <input type="checkbox"/> 铬色 | 34 02 F863B |
| <input type="checkbox"/> 哑光黑 | 34 13 F863B |
| <input type="checkbox"/> Matt Gun Metal PVD | 34 P5 F863B |
| <input type="checkbox"/> Matt British Gold PVD | 34 P6 F863B |
| <input type="checkbox"/> Matt Copper PVD | 34 P9 F863B |
| <input type="checkbox"/> Deep Black PVD | 34 S1 F863B |

总价

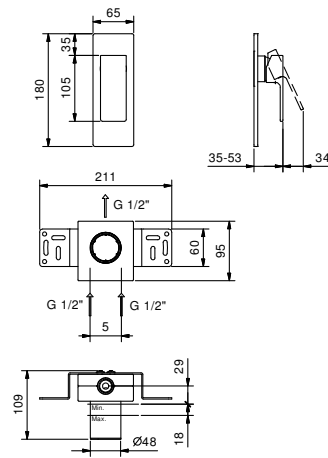
- | | |
|--|-------------|
| <input type="checkbox"/> 铬色 | 34 02 F863B |
| <input type="checkbox"/> 哑光黑 | 34 13 F863B |
| <input type="checkbox"/> Matt Gun Metal PVD | 34 P5 F863B |
| <input type="checkbox"/> Matt British Gold PVD | 34 P6 F863B |
| <input type="checkbox"/> Matt Copper PVD | 34 P9 F863B |
| <input type="checkbox"/> Deep Black PVD | 34 S1 F863B |

墙内预埋组件

- | | |
|--------------------------|-------------|
| <input type="checkbox"/> | 44 00 M063A |
|--------------------------|-------------|

MINT系列

ART. F863B+M063A 预埋式淋浴开关



1路出水

压力 (巴)	水流速度 (升/分钟)
0.5	8.31
1	13.58
2	18.83
3	23.86
4	27.6