



## ART. F863B+M063A

### Встраиваемый смеситель для душа

- ручка
- 1 выпуск 1/2"
- впуски 1/2"
- Звукоизолированные

### Дата

---

### Проект/Комментарии

---



---



---



---



---



---



---

#### Наружная часть

- |  |             |
|--|-------------|
| <input type="checkbox"/> Хром                  | 34 02 F863B |
| <input type="checkbox"/> Черный матовый        | 34 13 F863B |
| <input type="checkbox"/> Matt Gun Metal PVD    | 34 P5 F863B |
| <input type="checkbox"/> Matt British Gold PVD | 34 P6 F863B |
| <input type="checkbox"/> Matt Copper PVD       | 34 P9 F863B |
| <input type="checkbox"/> Deep Black PVD        | 34 S1 F863B |

#### Внутренняя часть

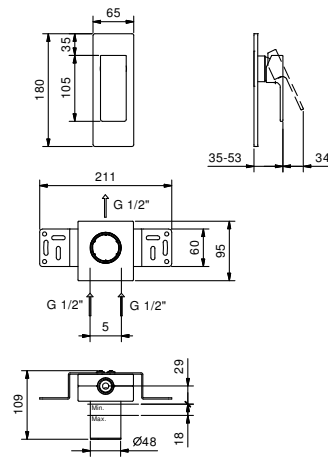
- |                          |             |
|--------------------------|-------------|
| <input type="checkbox"/> | 44 00 M063A |
|--------------------------|-------------|

#### ОБЩАЯ СТОИМОСТЬ

- |  |             |
|--|-------------|
| <input type="checkbox"/> Хром                  | 34 02 F863B |
| <input type="checkbox"/> Черный матовый        | 34 13 F863B |
| <input type="checkbox"/> Matt Gun Metal PVD    | 34 P5 F863B |
| <input type="checkbox"/> Matt British Gold PVD | 34 P6 F863B |
| <input type="checkbox"/> Matt Copper PVD       | 34 P9 F863B |
| <input type="checkbox"/> Deep Black PVD        | 34 S1 F863B |

## ART. F863B+M063A

Встраиваемый смеситель для душа



### Способ номер 1

Давление (бар)	Поток воды (Л/мин)
0.5	8.31
1	13.58
2	18.83
3	23.86
4	27.6