

## ART. F036B+3336A

### 落地式面盆混合龙头

- 龙头出水口长度19cm
- 开关手柄
- 流速限制器 5升/分钟 3 bar
- 1/2" 寸入水管
- 不带排水塞

日期 \_\_\_\_\_

项目/备注 \_\_\_\_\_  
 \_\_\_\_\_  
 \_\_\_\_\_  
 \_\_\_\_\_  
 \_\_\_\_\_  
 \_\_\_\_\_

### 外部组件

- |                                                |             |
|------------------------------------------------|-------------|
| <input type="checkbox"/> 铬色                    | 34 02 F036B |
| <input type="checkbox"/> 哑光黑                   | 34 13 F036B |
| <input type="checkbox"/> Matt Gun Metal PVD    | 34 P5 F036B |
| <input type="checkbox"/> Matt British Gold PVD | 34 P6 F036B |
| <input type="checkbox"/> Matt Copper PVD       | 34 P9 F036B |
| <input type="checkbox"/> Deep Black PVD        | 34 S1 F036B |

### 总价

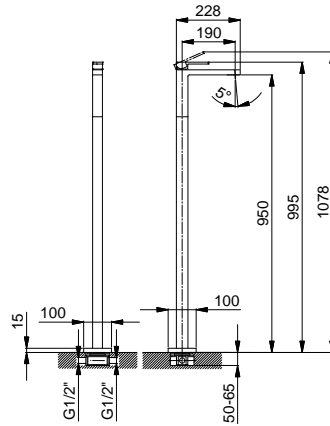
- |                                                |             |
|------------------------------------------------|-------------|
| <input type="checkbox"/> 铬色                    | 34 02 F036B |
| <input type="checkbox"/> 哑光黑                   | 34 13 F036B |
| <input type="checkbox"/> Matt Gun Metal PVD    | 34 P5 F036B |
| <input type="checkbox"/> Matt British Gold PVD | 34 P6 F036B |
| <input type="checkbox"/> Matt Copper PVD       | 34 P9 F036B |
| <input type="checkbox"/> Deep Black PVD        | 34 S1 F036B |

### 墙内预埋组件

- |                          |             |
|--------------------------|-------------|
| <input type="checkbox"/> | 19 00 3336A |
|--------------------------|-------------|

# MINT系列

## ART. F036B+3336A 落地式面盆混合龙头



### • Integrated aerator

| 压力 (巴) | 水流速度 (升/分钟) |
|--------|-------------|
| 0.5    | 2.34        |
| 1      | 3.81        |
| 2      | 5.09        |
| 3      | 5.1         |
| 4      | 5.38        |