

ART. F036B+3336A

Bodenstand-Waschtischmischer

- Achsabstand Auslauf 19 cm
- Griff
- Wasserdurchflussbegrenzer auf 5 l/min bei 3 bar
- 1/2" Eingänge
- OHNE ABLAUF

Datum

Project/Kommentar

AP-Teil

- | | |
|--|-------------|
| <input type="checkbox"/> Chrom | 34 02 F036B |
| <input type="checkbox"/> Schwarz matt | 34 13 F036B |
| <input type="checkbox"/> Matt Gun Metal PVD | 34 P5 F036B |
| <input type="checkbox"/> Matt British Gold PVD | 34 P6 F036B |
| <input type="checkbox"/> Matt Copper PVD | 34 P9 F036B |
| <input type="checkbox"/> Deep Black PVD | 34 S1 F036B |

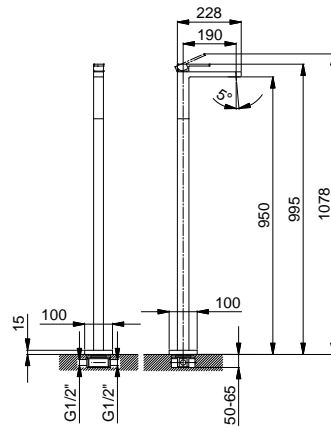
UP-Teil

- | | |
|--------------------------|-------------|
| <input type="checkbox"/> | 19 00 3336A |
|--------------------------|-------------|

GESAMTPREIS

- | | |
|--|-------------|
| <input type="checkbox"/> Chrom | 34 02 F036B |
| <input type="checkbox"/> Schwarz matt | 34 13 F036B |
| <input type="checkbox"/> Matt Gun Metal PVD | 34 P5 F036B |
| <input type="checkbox"/> Matt British Gold PVD | 34 P6 F036B |
| <input type="checkbox"/> Matt Copper PVD | 34 P9 F036B |
| <input type="checkbox"/> Deep Black PVD | 34 S1 F036B |

ART. F036B+3336A
Bodenstand-Waschtischmischer



• **Integrated aerator**

Wasserdruck(bar)	Durchfluss (l/min)
0.5	2.34
1	3.81
2	5.09
3	5.1
4	5.38