



## ART. F181B+M585A

### Встраиваемый смеситель для душа

- ручки
- С розетками
- переключатель на 2 потока с поворотной кнопкой
- выпуски 1/2"
- Звукоизолированные
- только для вертикальной установки

### Дата

---

### Проект/Комментарии

---



---



---



---



---



---



---

#### Наружная часть

- |  |             |
|--|-------------|
| <input type="checkbox"/> Хром                  | 34 02 F181B |
| <input type="checkbox"/> Черный матовый        | 34 13 F181B |
| <input type="checkbox"/> Matt Gun Metal PVD    | 34 P5 F181B |
| <input type="checkbox"/> Matt British Gold PVD | 34 P6 F181B |
| <input type="checkbox"/> Matt Copper PVD       | 34 P9 F181B |
| <input type="checkbox"/> Deep Black PVD        | 34 S1 F181B |

#### Внутренняя часть

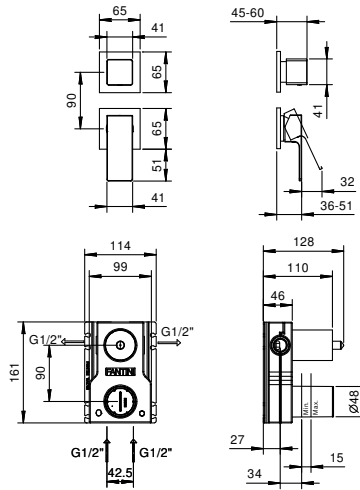
- |                          |             |
|--------------------------|-------------|
| <input type="checkbox"/> | 44 00 M585A |
|--------------------------|-------------|

#### ОБЩАЯ СТОИМОСТЬ

- |  |             |
|--|-------------|
| <input type="checkbox"/> Хром                  | 34 02 F181B |
| <input type="checkbox"/> Черный матовый        | 34 13 F181B |
| <input type="checkbox"/> Matt Gun Metal PVD    | 34 P5 F181B |
| <input type="checkbox"/> Matt British Gold PVD | 34 P6 F181B |
| <input type="checkbox"/> Matt Copper PVD       | 34 P9 F181B |
| <input type="checkbox"/> Deep Black PVD        | 34 S1 F181B |

## ART. F181B+M585A

Встраиваемый смеситель для душа



### Способ номер 1

Давление (бар)	Поток воды (Л/мин)
0.5	8.44
1	11.87
2	16.79
3	20.5
4	23.76

### Способ номер 2

Давление (бар)	Поток воды (Л/мин)
0.5	7.45
1	10.47
2	14.59
3	17.9
4	20.7