



## ART. F185B+M585A

### Miscelatore doccia incasso

- maniglie
- con piastra
- deviatore a rotazione a 2 uscite
- ingressi da 1/2"
- isolamento acustico
- solo per montaggio verticale

### Data

---

### Progetto/Note

---



---



---



---



---



---



---

#### Parte esterna

<input type="checkbox"/> Cromo	34 02 F185B
<input type="checkbox"/> Nero Opaco	34 13 F185B
<input type="checkbox"/> Matt Gun Metal PVD	34 P5 F185B
<input type="checkbox"/> Matt British Gold PVD	34 P6 F185B
<input type="checkbox"/> Matt Copper PVD	34 P9 F185B
<input type="checkbox"/> Deep Black PVD	34 S1 F185B

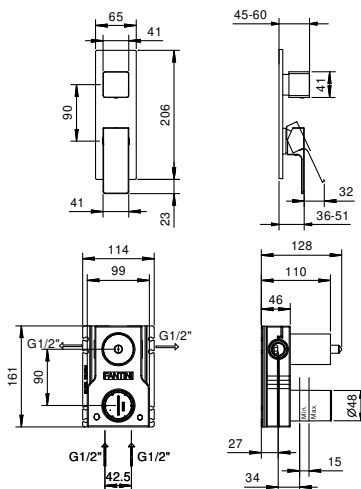
#### Parte da incasso

<input type="checkbox"/>	44 00 M585A
--------------------------	-------------

#### Prezzo totale

<input type="checkbox"/> Cromo	34 02 F185B
<input type="checkbox"/> Nero Opaco	34 13 F185B
<input type="checkbox"/> Matt Gun Metal PVD	34 P5 F185B
<input type="checkbox"/> Matt British Gold PVD	34 P6 F185B
<input type="checkbox"/> Matt Copper PVD	34 P9 F185B
<input type="checkbox"/> Deep Black PVD	34 S1 F185B

**ART. F185B+M585A**  
**Miscelatore doccia incasso**



**USCITA 1**

Pressione(bar)	Portata (l/min)
0.5	8.44
1	11.87
2	16.79
3	20.5
4	23.76

**USCITA 2**

Pressione(bar)	Portata (l/min)
0.5	7.45
1	10.47
2	14.59
3	17.9
4	20.7