



ART. F472B+D372A

Miscelatore termostatico doccia incasso 3/4"

- maniglie
- deviatore a rotazione con chiusura a 2 uscite
- solo per montaggio orizzontale
- ingressi da 3/4"

Data

Progetto/Note

Parte esterna

<input type="checkbox"/> Cromo	34 02 F472B
<input type="checkbox"/> Nero Opaco	34 13 F472B
<input type="checkbox"/> Matt Gun Metal PVD	34 P5 F472B
<input type="checkbox"/> Matt British Gold PVD	34 P6 F472B
<input type="checkbox"/> Matt Copper PVD	34 P9 F472B
<input type="checkbox"/> Deep Black PVD	34 S1 F472B

Parte da incasso

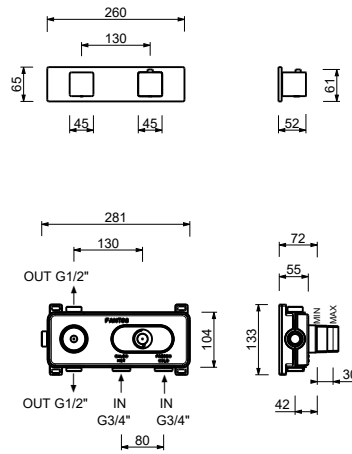
<input type="checkbox"/>	19 00 D372A
--------------------------	-------------

Prezzo totale

<input type="checkbox"/> Cromo	34 02 F472B
<input type="checkbox"/> Nero Opaco	34 13 F472B
<input type="checkbox"/> Matt Gun Metal PVD	34 P5 F472B
<input type="checkbox"/> Matt British Gold PVD	34 P6 F472B
<input type="checkbox"/> Matt Copper PVD	34 P9 F472B
<input type="checkbox"/> Deep Black PVD	34 S1 F472B

ART. F472B+D372A

Miscelatore termostatico doccia incasso 3/4"



USCITA 1

Pressione(bar)	Portata (l/min)
0.5	8.86
1	12.53
2	17.57
3	21.63
4	25.02

USCITA 2

Pressione(bar)	Portata (l/min)
0.5	7.91
1	11.03
2	15.47
3	19.01
4	21.98