



ART. F472B+D372A

3/4"寸管径预埋式恒温开关

- 开关手柄
- 旋钮式带关闭2向分水器
- 只可横向安装
- 3/4" 寸入水管

日期 _____

项目/备注 _____

外部组件

- | | |
|--|-------------|
| <input type="checkbox"/> 铬色 | 34 02 F472B |
| <input type="checkbox"/> 哑光黑 | 34 13 F472B |
| <input type="checkbox"/> Matt Gun Metal PVD | 34 P5 F472B |
| <input type="checkbox"/> Matt British Gold PVD | 34 P6 F472B |
| <input type="checkbox"/> Matt Copper PVD | 34 P9 F472B |
| <input type="checkbox"/> Deep Black PVD | 34 S1 F472B |

总价

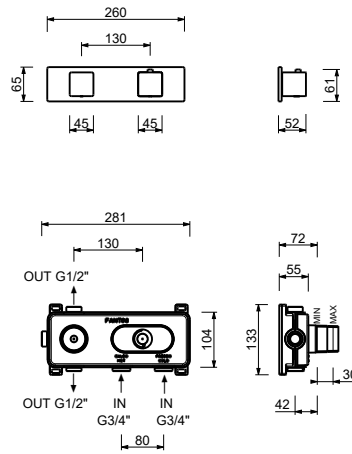
- | | |
|--|-------------|
| <input type="checkbox"/> 铬色 | 34 02 F472B |
| <input type="checkbox"/> 哑光黑 | 34 13 F472B |
| <input type="checkbox"/> Matt Gun Metal PVD | 34 P5 F472B |
| <input type="checkbox"/> Matt British Gold PVD | 34 P6 F472B |
| <input type="checkbox"/> Matt Copper PVD | 34 P9 F472B |
| <input type="checkbox"/> Deep Black PVD | 34 S1 F472B |

墙内预埋组件

- | | |
|--------------------------|-------------|
| <input type="checkbox"/> | 19 00 D372A |
|--------------------------|-------------|

MINT系列

ART. F472B+D372A 3/4"寸管径预埋式恒温开关



1路出水

压力 (巴)	水流速度 (升/分钟)
0.5	8.86
1	12.53
2	17.57
3	21.63
4	25.02

2路出水

压力 (巴)	水流速度 (升/分钟)
0.5	7.91
1	11.03
2	15.47
3	19.01
4	21.98