



ART. F473B+D373A

Miscelatore termostatico doccia incasso 3/4"

- maniglie
- deviatore a rotazione con chiusura a 3 uscite
- solo per montaggio orizzontale
- ingressi da 3/4"

Data

Progetto/Note

Parte esterna

- | | |
|--|-------------|
| <input type="checkbox"/> Cromo | 34 02 F473B |
| <input type="checkbox"/> Nero Opaco | 34 13 F473B |
| <input type="checkbox"/> Matt Gun Metal PVD | 34 P5 F473B |
| <input type="checkbox"/> Matt British Gold PVD | 34 P6 F473B |
| <input type="checkbox"/> Matt Copper PVD | 34 P9 F473B |
| <input type="checkbox"/> Deep Black PVD | 34 S1 F473B |

Parte da incasso

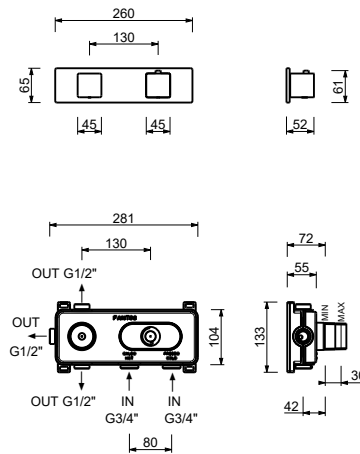
- | | |
|--------------------------|-------------|
| <input type="checkbox"/> | 19 00 D373A |
|--------------------------|-------------|

Prezzo totale

- | | |
|--|-------------|
| <input type="checkbox"/> Cromo | 34 02 F473B |
| <input type="checkbox"/> Nero Opaco | 34 13 F473B |
| <input type="checkbox"/> Matt Gun Metal PVD | 34 P5 F473B |
| <input type="checkbox"/> Matt British Gold PVD | 34 P6 F473B |
| <input type="checkbox"/> Matt Copper PVD | 34 P9 F473B |
| <input type="checkbox"/> Deep Black PVD | 34 S1 F473B |

ART. F473B+D373A

Miscelatore termostatico doccia incasso 3/4"



USCITA 1

Pressione(bar)	Portata (l/min)
0.5	8.86
1	12.53
2	17.57
3	21.63
4	25.02

USCITA 2

Pressione(bar)	Portata (l/min)
0.5	7.91
1	11.03
2	15.47
3	19.01
4	21.98

USCITA 3

Pressione(bar)	Portata (l/min)
0.5	7.6
1	10.79
2	15.43
3	18.87
4	21.91