



**ART. V681B+M585A**

**Встраиваемый смеситель для душа**

- ручки
- переключатель на 2 потока с поворотной кнопкой
- впуски 1/2"
- Звукоизолированные
- только для вертикальной установки

**Дата**

**Проект/Комментарии**

---



---



---



---



---



---



---

**Наружная часть**

- |  |             |
|--|-------------|
| <input type="checkbox"/> Хром                  | 61 02 V681B |
| <input type="checkbox"/> Черный матовый        | 61 13 V681B |
| <input type="checkbox"/> Matt Gun Metal PVD    | 61 P5 V681B |
| <input type="checkbox"/> Matt British Gold PVD | 61 P6 V681B |
| <input type="checkbox"/> Deep Black PVD        | 61 S1 V681B |

**Внутренняя часть**

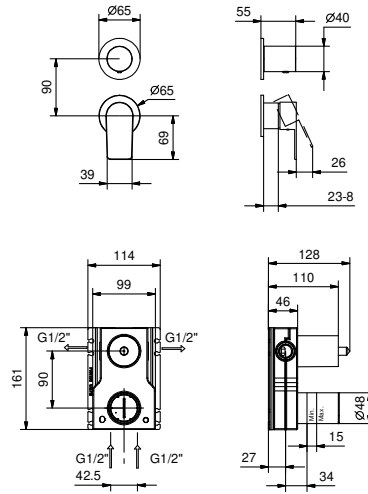
- |                          |             |
|--------------------------|-------------|
| <input type="checkbox"/> | 44 00 M585A |
|--------------------------|-------------|

**ОБЩАЯ СТОИМОСТЬ**

- |  |             |
|--|-------------|
| <input type="checkbox"/> Хром                  | 61 02 V681B |
| <input type="checkbox"/> Черный матовый        | 61 13 V681B |
| <input type="checkbox"/> Matt Gun Metal PVD    | 61 P5 V681B |
| <input type="checkbox"/> Matt British Gold PVD | 61 P6 V681B |
| <input type="checkbox"/> Deep Black PVD        | 61 S1 V681B |

## ART. V681B+M585A

Встраиваемый смеситель для душа



### Способ номер 1

Давление (бар)	Поток воды (Л/мин)
0.5	8.44
1	11.87
2	16.79
3	20.5
4	23.76

### Способ номер 2

Давление (бар)	Поток воды (Л/мин)
0.5	7.45
1	10.47
2	14.59
3	17.9
4	20.7