



## ART. V681B+M585A

### Mitigeur douche à encastrer

- manettes
- inverseur 2 sorties à rotation
- entrées en 1/2"
- isolation acoustique
- seulement installation verticale

Date \_\_\_\_\_

Projet/Commentaire \_\_\_\_\_

\_\_\_\_\_

\_\_\_\_\_

\_\_\_\_\_

\_\_\_\_\_

\_\_\_\_\_

\_\_\_\_\_

#### Partie externe

- |                                                |             |
|------------------------------------------------|-------------|
| <input type="checkbox"/> Chromé                | 61 02 V681B |
| <input type="checkbox"/> Noir Mat              | 61 13 V681B |
| <input type="checkbox"/> Matt Gun Metal PVD    | 61 P5 V681B |
| <input type="checkbox"/> Matt British Gold PVD | 61 P6 V681B |
| <input type="checkbox"/> Deep Black PVD        | 61 S1 V681B |

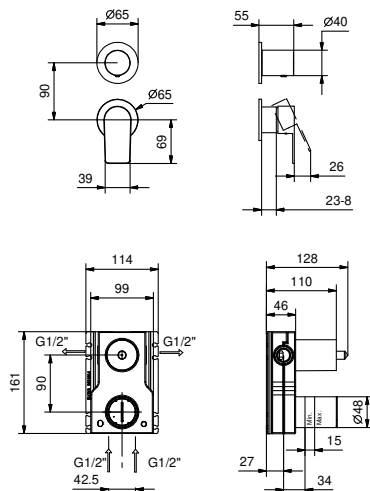
#### Piece Partie à encastrer

- |                          |             |
|--------------------------|-------------|
| <input type="checkbox"/> | 44 00 M585A |
|--------------------------|-------------|

#### PRIX TOTAL

- |                                                |             |
|------------------------------------------------|-------------|
| <input type="checkbox"/> Chromé                | 61 02 V681B |
| <input type="checkbox"/> Noir Mat              | 61 13 V681B |
| <input type="checkbox"/> Matt Gun Metal PVD    | 61 P5 V681B |
| <input type="checkbox"/> Matt British Gold PVD | 61 P6 V681B |
| <input type="checkbox"/> Deep Black PVD        | 61 S1 V681B |

**ART. V681B+M585A**  
**Mitigeur douche à encastrer**



**Sortie 1**

Pression(bar)	Débit (l/min)
0.5	8.44
1	11.87
2	16.79
3	20.5
4	23.76

**Sortie 2**

Pression(bar)	Débit (l/min)
0.5	7.45
1	10.47
2	14.59
3	17.9
4	20.7